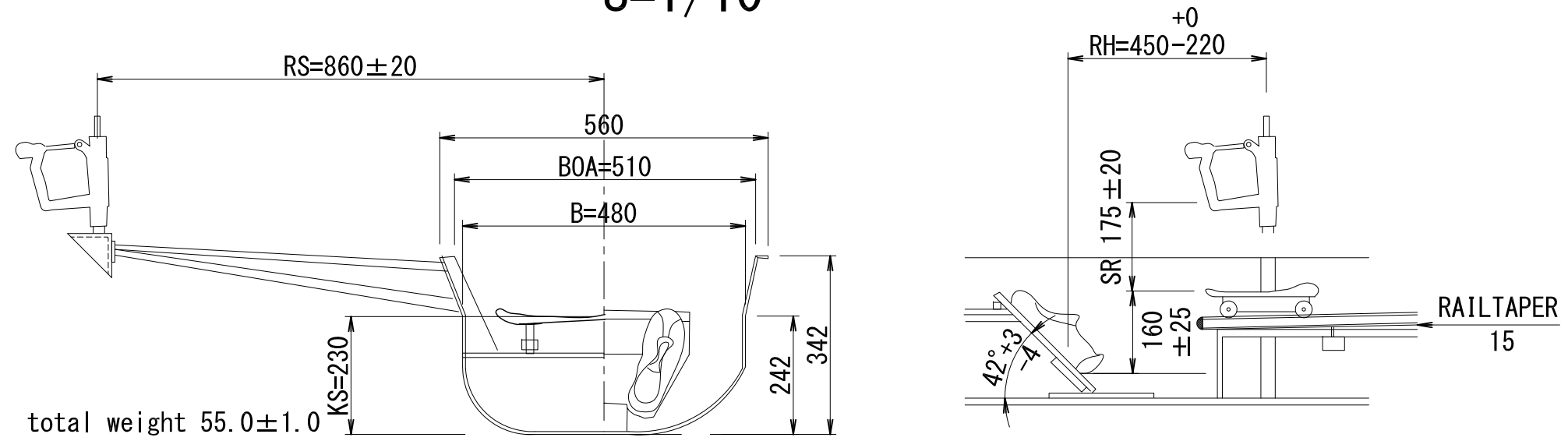
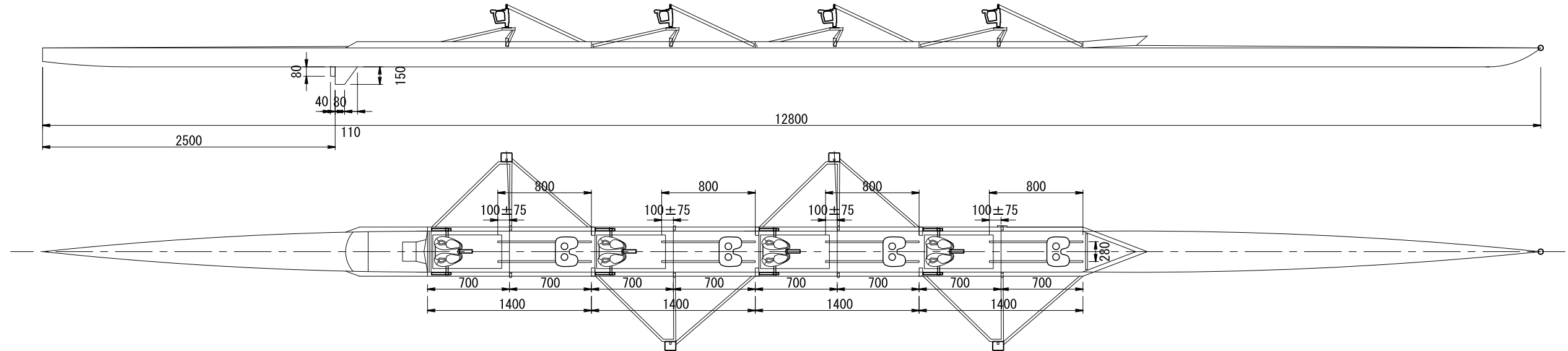


男子用シェルフォア (DJ-4 +M) 構造図

S=1/10



S=1/40



変更・訂正



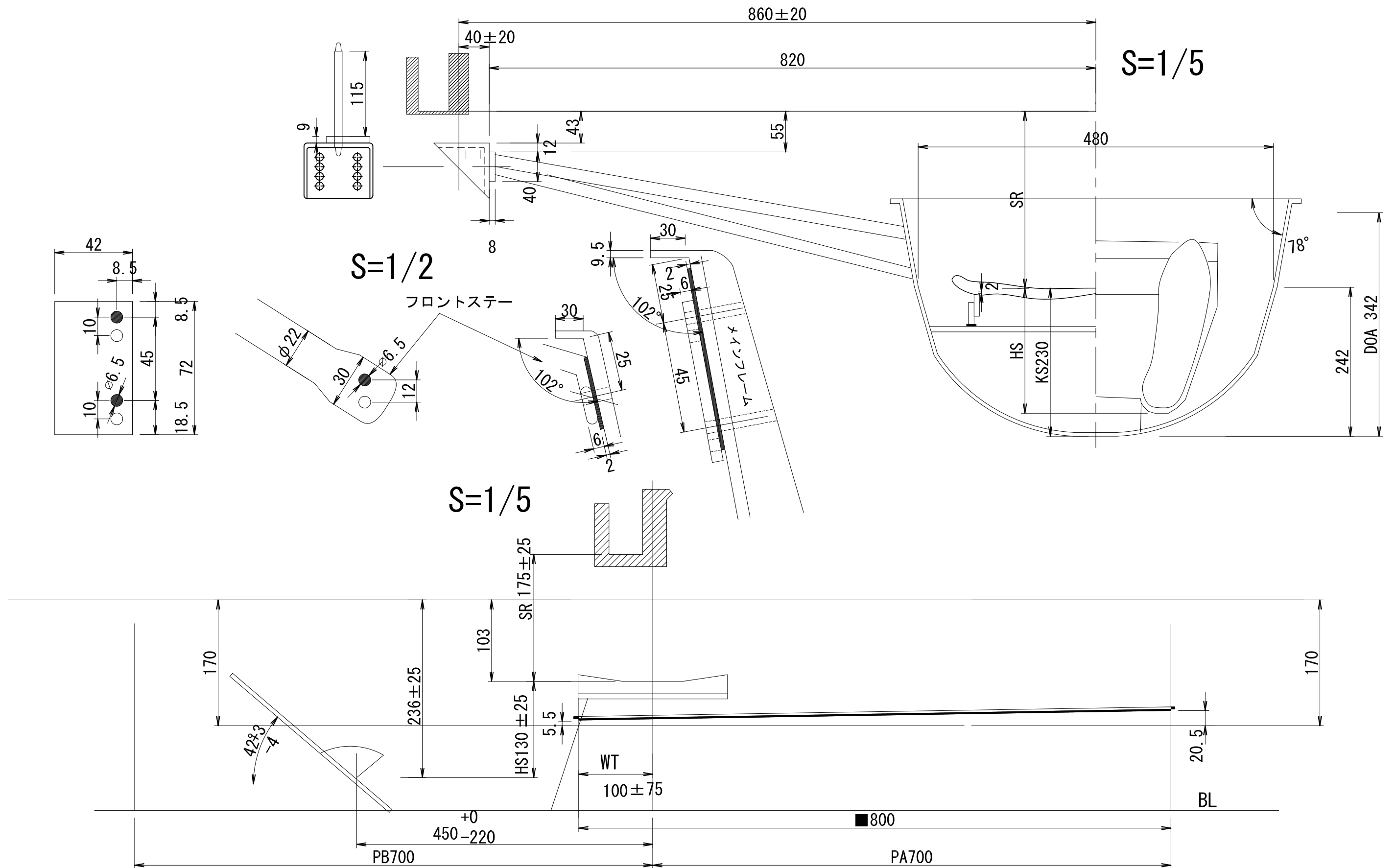
有限 デルタジャパン
 会社
 〒335-0022 埼玉県戸田市上戸田1-10-1
 TEL. 048-433-4495 FAX. 048-433-4494
 E-mail: boat@delta-japan.co.jp

設計	製図	照査	承認

名称	男子用シェルフォア (DJ-4 +M)
図面名称	構造図

認証日	図面番号
認証番号	縮尺
	1/10, 1/40

男子用シェルフォア (DJ-4+M) リガー構造図



変更・訂正



有限 デルタジャパン
 会社
 〒335-0022 埼玉県戸田市上戸田1-10-1
 TEL. 048-433-4495 FAX. 048-433-4494
 E-mail: boat@delta-japan.co.jp

設計	製図	照査	承認
----	----	----	----

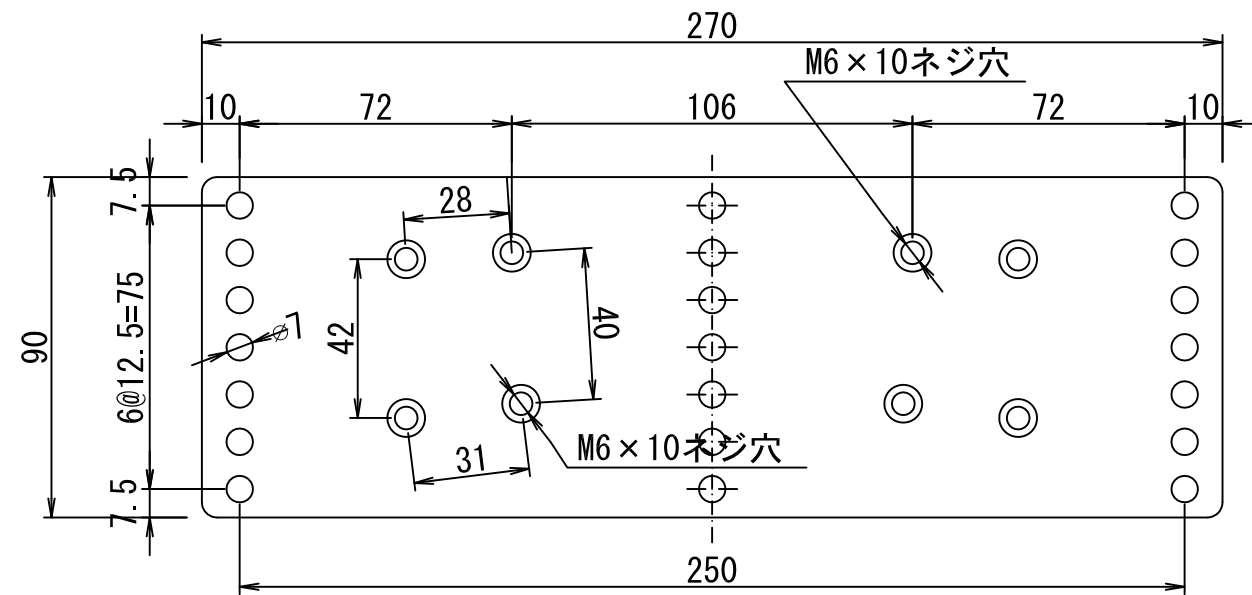
名称 男子用シェルフォア (DJ-4 +M)
 図面名称 リガー構造図

認証日	2017-8-1	図面番号
認証番号	04M101	縮尺
		1/2, 1/5

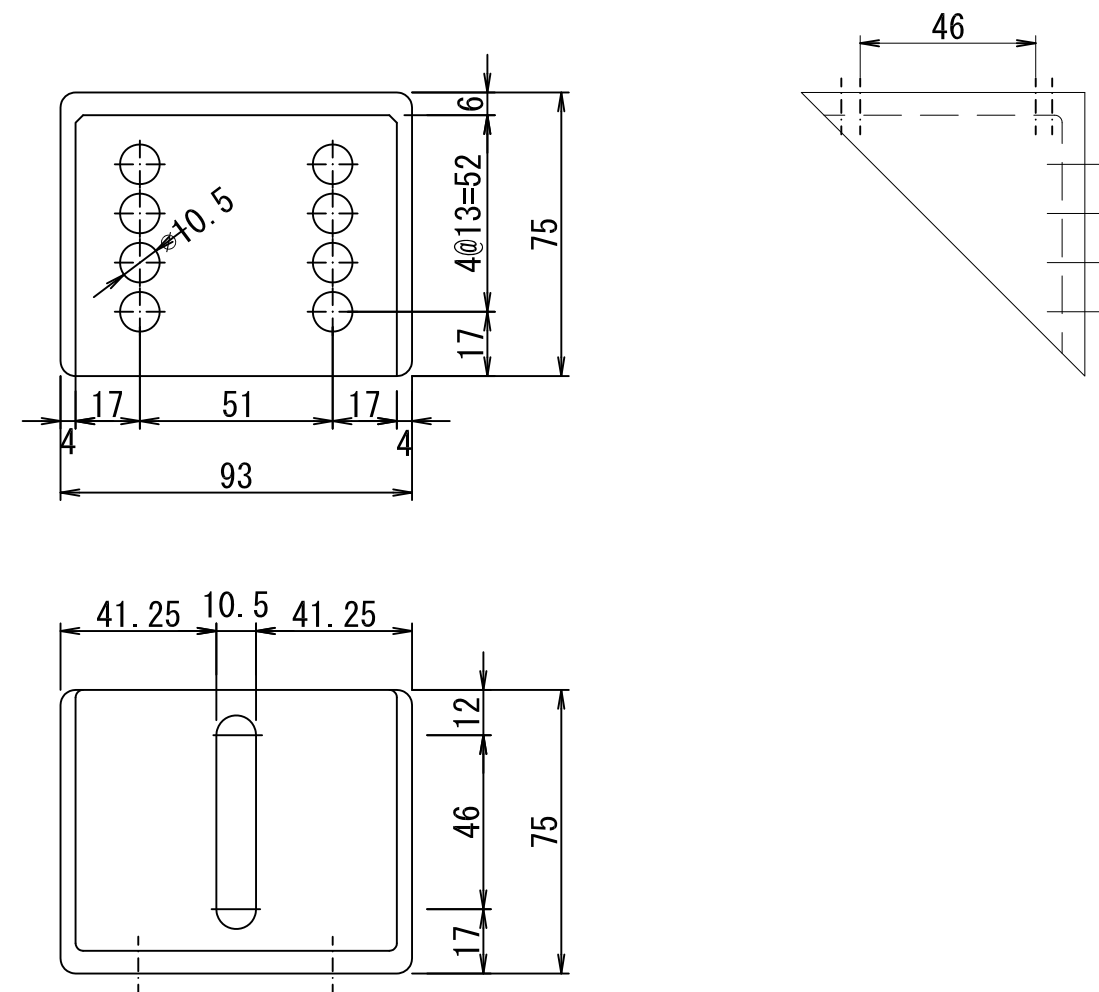
男子用クォードルプル (DJ-4X+M)
 男子用シェルフォア (DJ-4 +M) 共通 部品図 (1)
 女子用クォードルプル (DJ-4X+W)

S=1/2

シューズプレート



L板



変更・訂正



有限 デルタジャパン
 会社
 〒335-0022 埼玉県戸田市上戸田1-10-1
 TEL. 048-433-4495 FAX. 048-433-4494
 E-mail: boat@delta.japan.co.jp

設計	製図	照査	承認	名称
				部品図 (1)

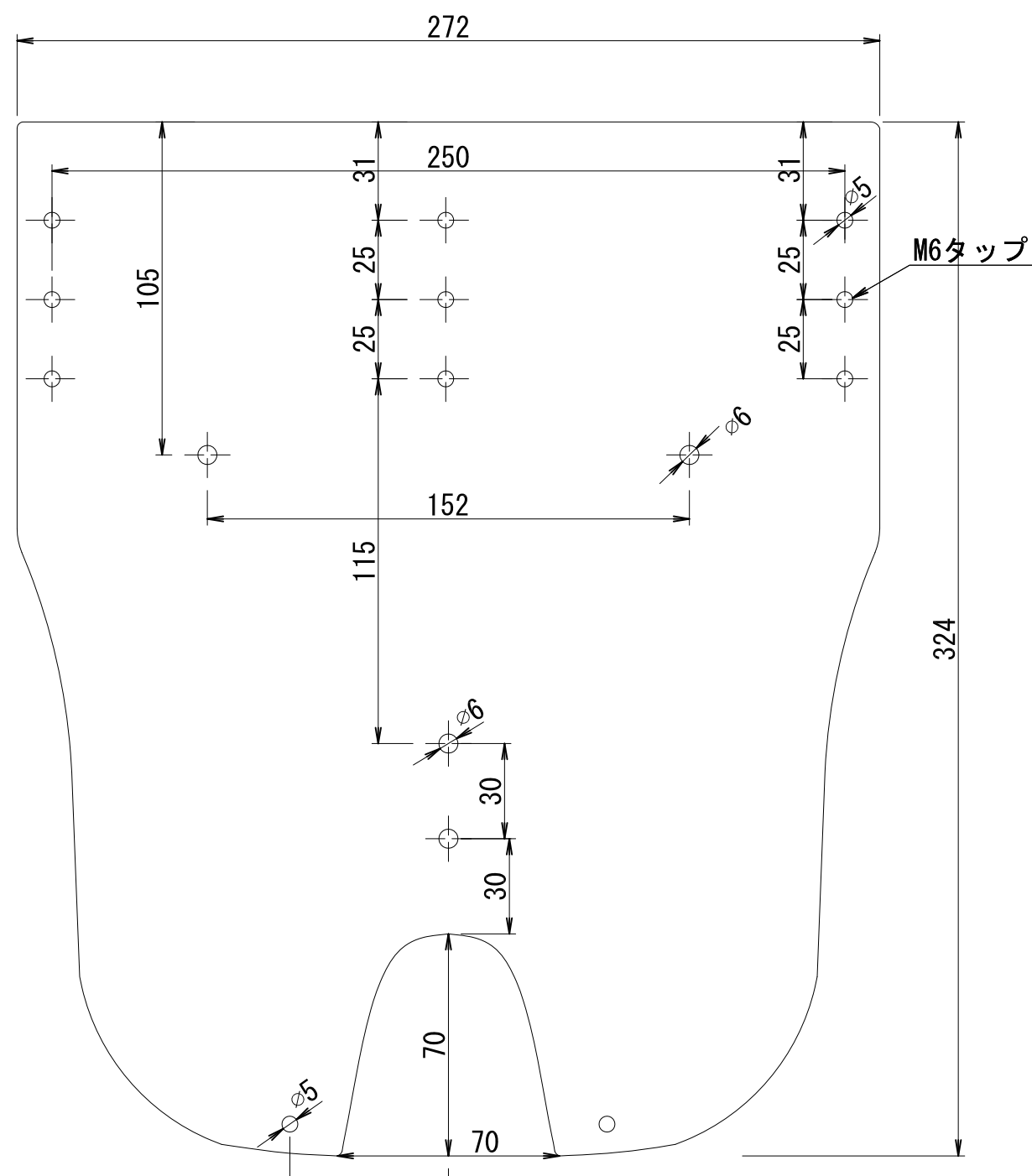
図面番号	図面名称
	部品図 (1)

認証日	図面番号
認証番号	縮尺
	1/2

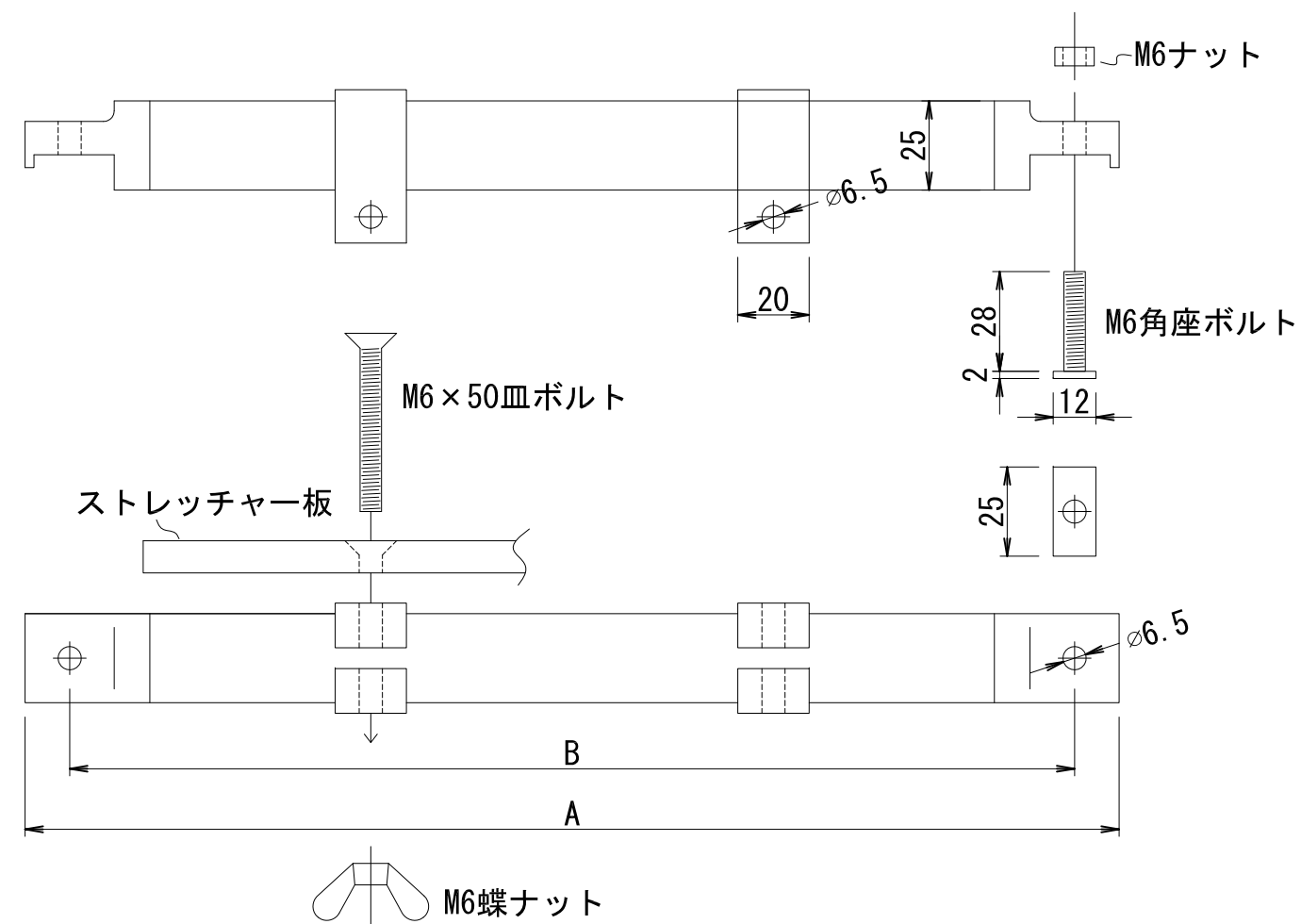
男子用クォードルプル (DJ-4X+M)
 男子用シェルフォア (DJ-4 +M) 共通 部品図 (2)

S=1/2

ストレッチャー板



ストレッチャー横バー



	A	B
B#	446	421
2#	450	425
3#	450	425
4#	436	411

変更・訂正



有限デルタジャパン
 会社
 〒335-0022 埼玉県戸田市上戸田1-10-1
 TEL. 048-433-4495 FAX. 048-433-4494
 E-mail: boat@delta.japan.co.jp

設計 製図 照査 承認 名称

図面名称
 部品図 (2)

認証日
 図面番号
 縮尺
 1/2