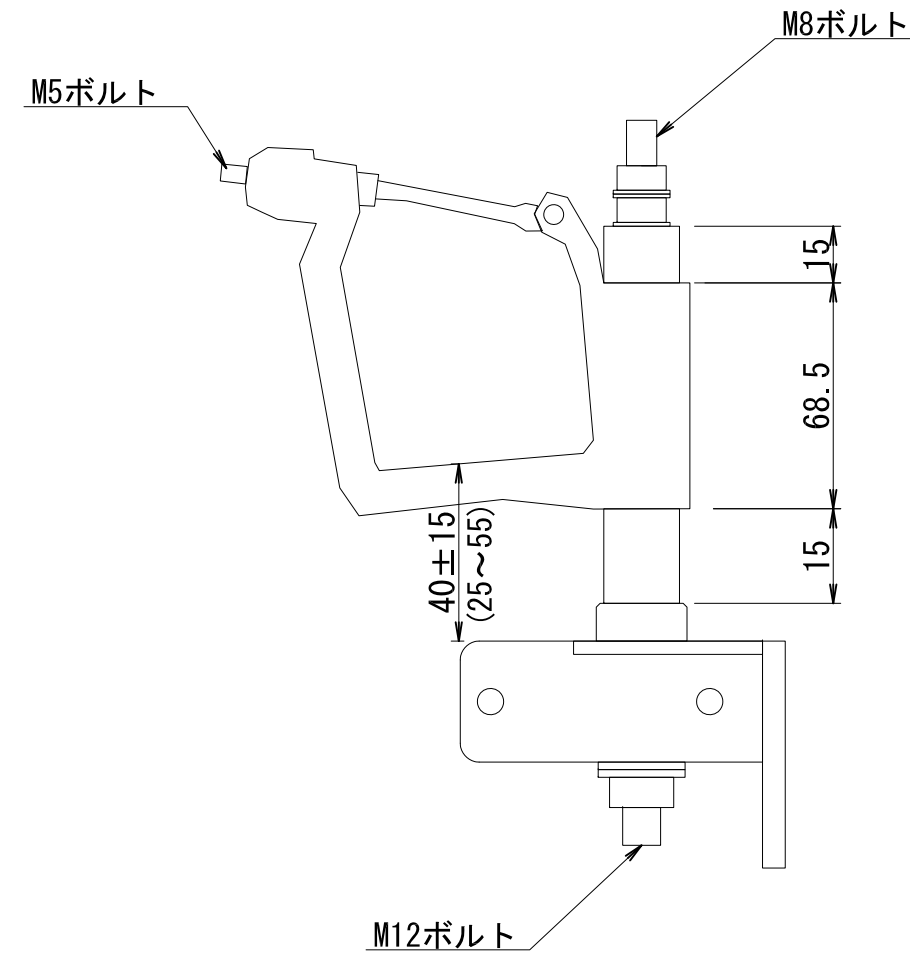
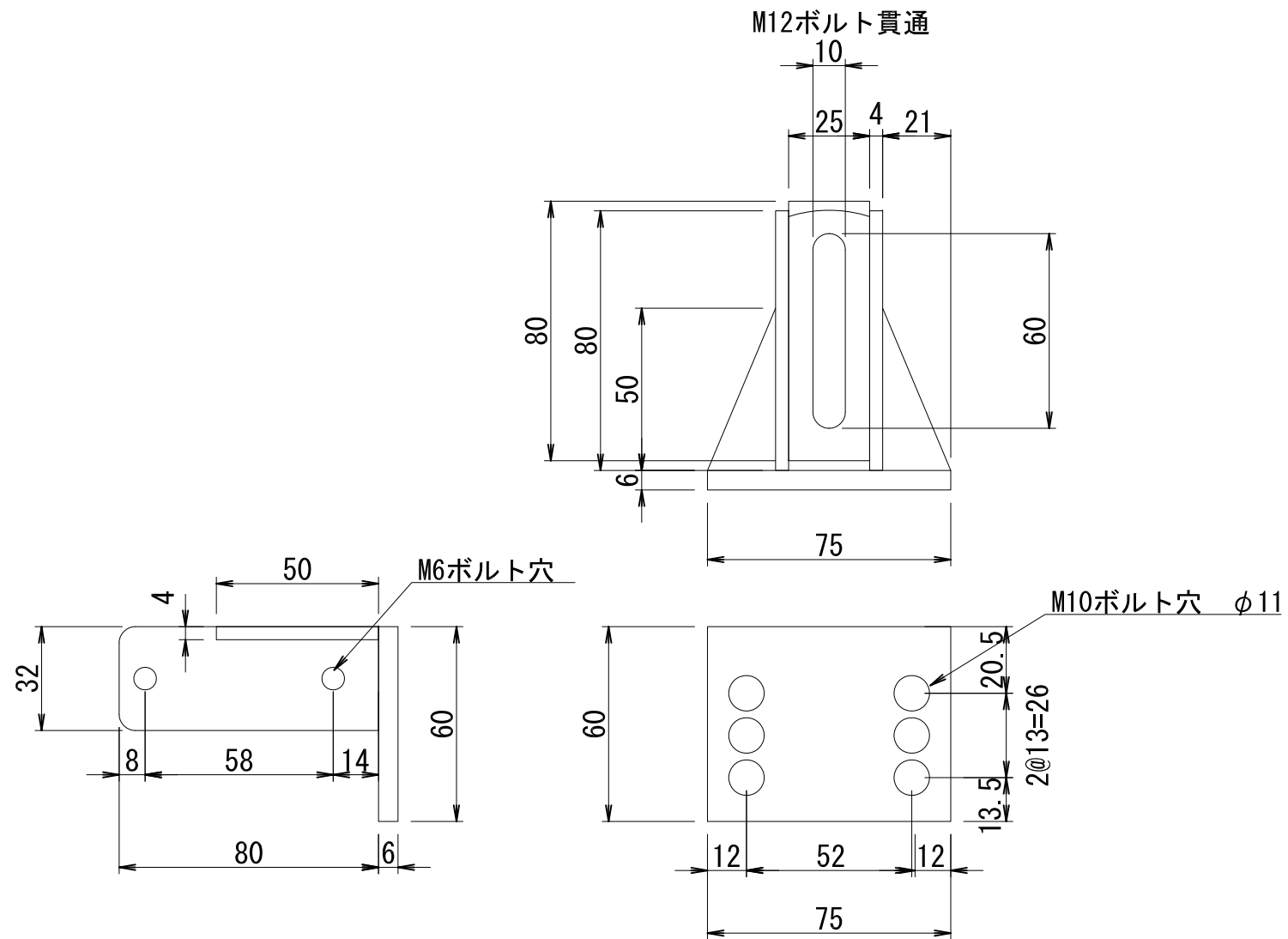


L板 構造図 スカルクラッチ

S=1/2



変更・訂正



有限会社 デルタジャパン
 〒335-0022 埼玉県戸田市上戸田1-10-1
 TEL. 048-433-4495 FAX. 048-433-4494
 E-mail: boat@deltajapan.co.jp

設計	製図	照査	承認
----	----	----	----

名称	L板 構造図 スカルクラッチ
図面名称	L板 構造図 スカルクラッチ

認証日	2017-8-1	図面番号	
認証番号		縮尺	1/2