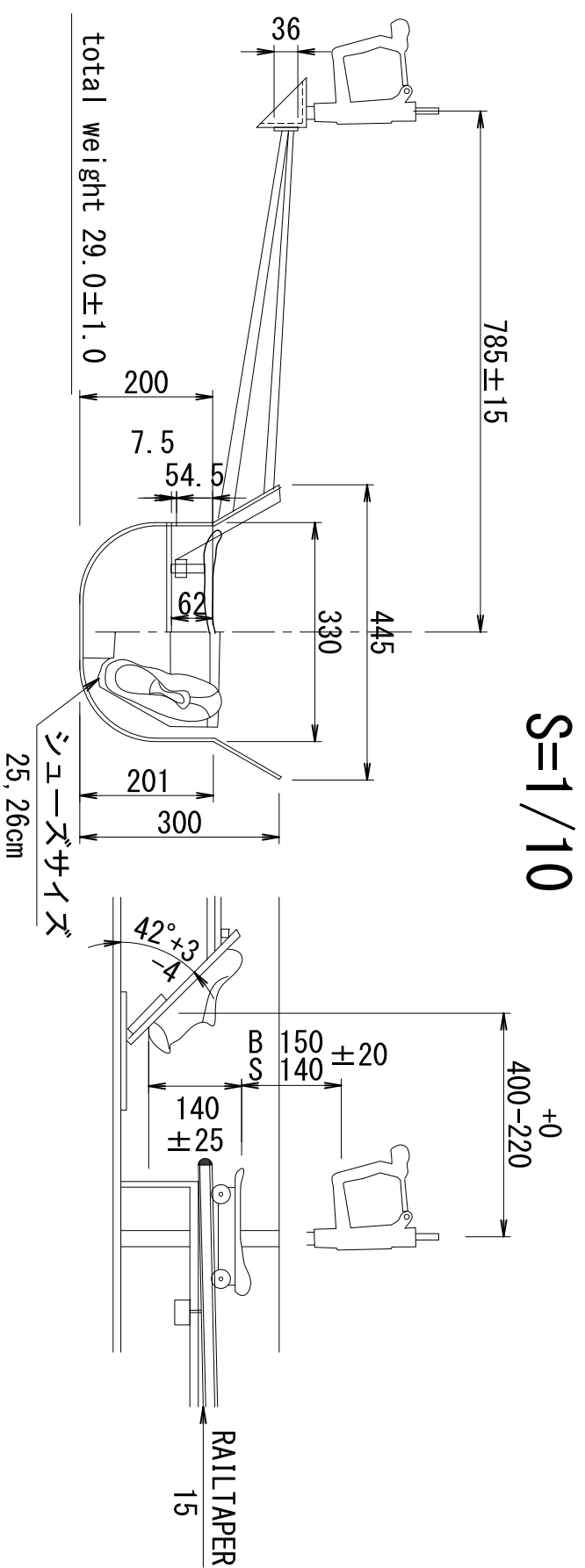
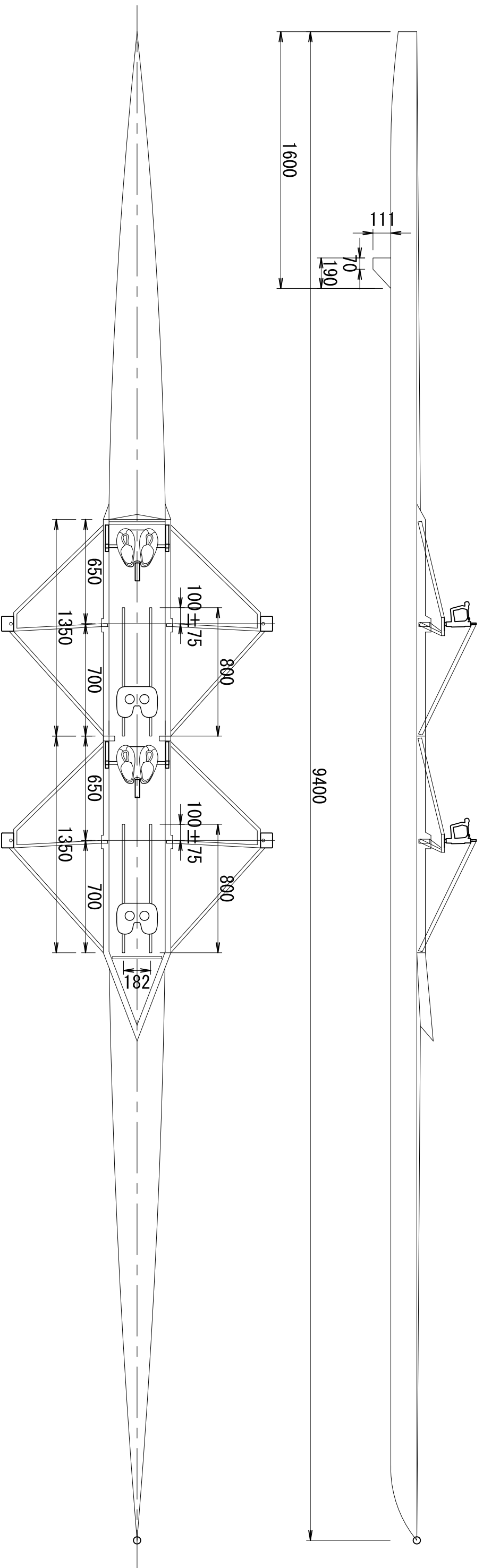


# 女子用ダブルスカル (DF-2XW) 構造図



S=1/10

S=1/25



変更・訂正	


 有限 **デルタ** ジャパン  
 本社 〒335-0022 埼玉県戸田市上戸田1-10-1  
 TEL: 048-433-4493 FAX: 048-433-4494  
 E-mail: poatl@del.taijapan.co.jp

設計	製図	照査	承認

図面名称	名称
構造図	女子用ダブルスカル (DF-2XW)

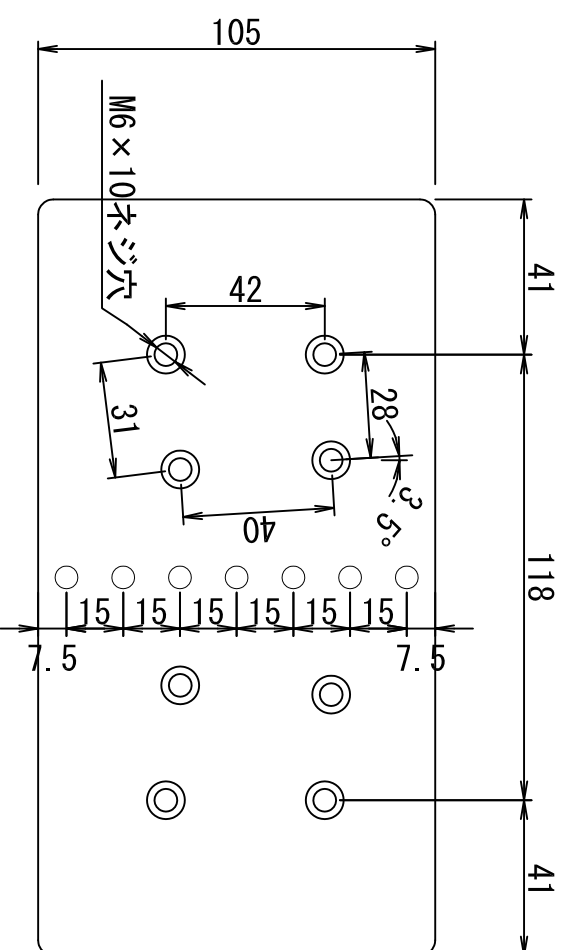
図面番号	04-1
縮尺	1/10, 1/25
保証日	2004-03-18
保証番号	04W201



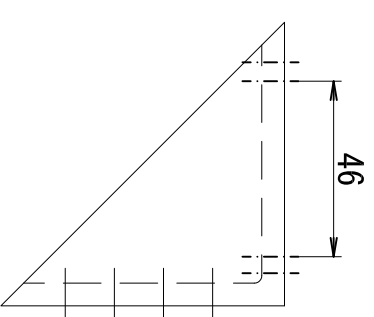
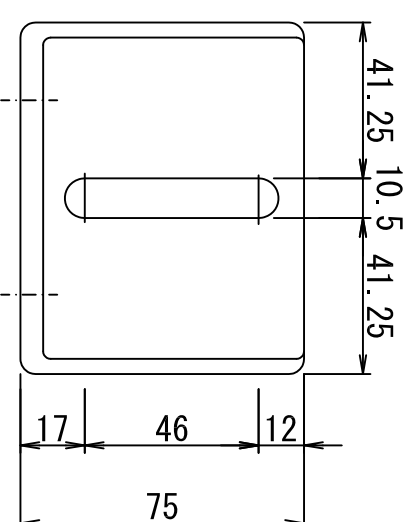
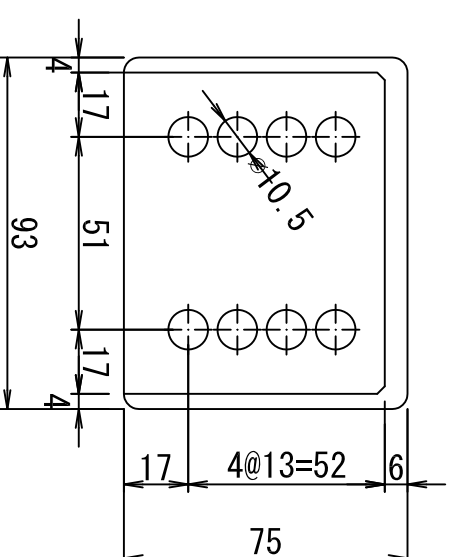
男子用ダブルスカル (DF-2XM)  
 女子用ダブルスカル (DF-2XW) 共通 部品図 (1)

S=1/2

シューズプレート



L板



変更・訂正					




有限デルタジャパン  
 会社 千335-0022 埼玉県戸田市上戸田1-10-1  
 TEL: 048-433-4499 FAX: 048-433-4494  
 E-mail: jooat@del.taijapan.co.jp

設計	製図	照査	承認

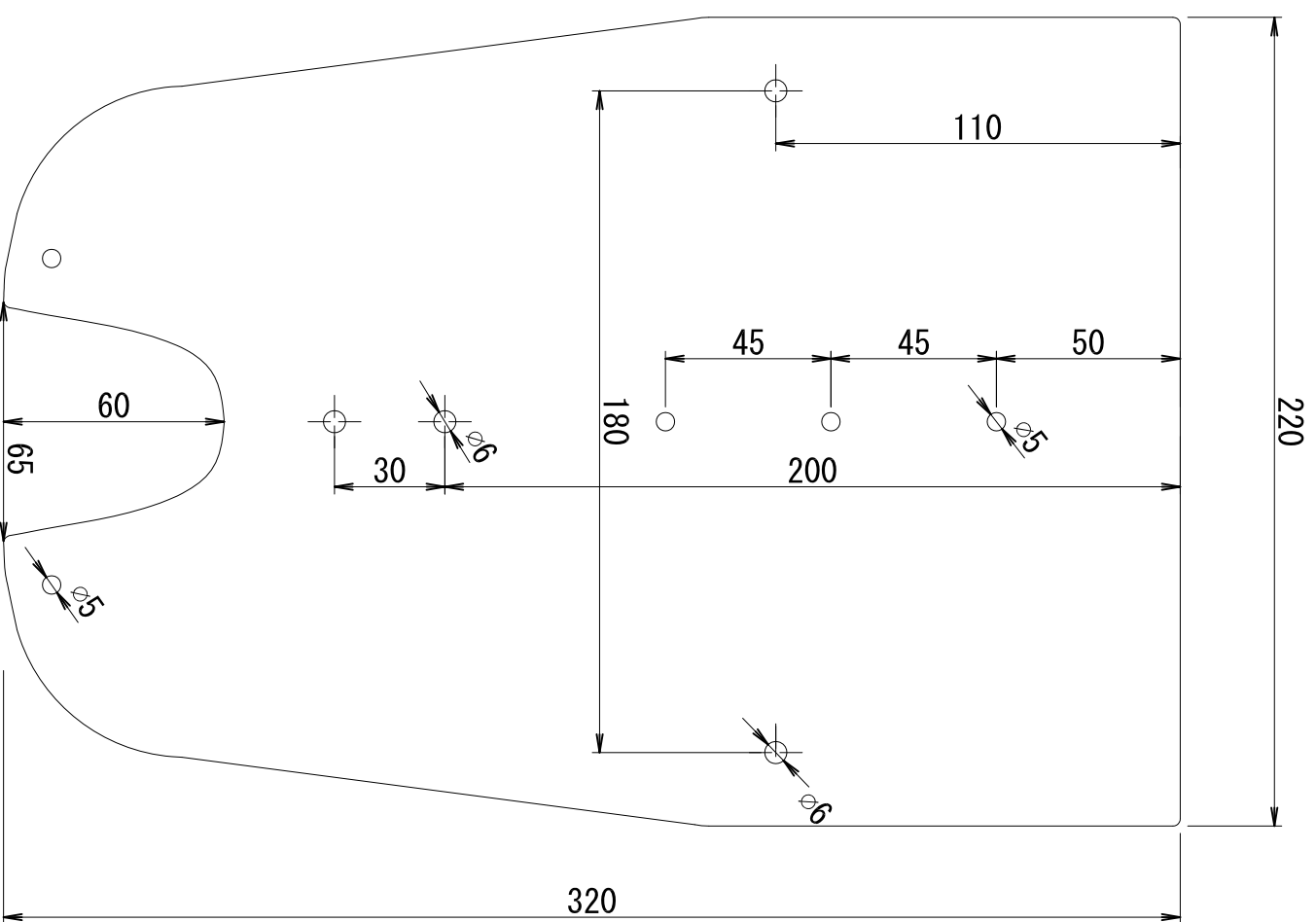
図面名称	部品図 (1)
名称	DF-2XM, DF-2XW共通

認証日	2004-03-18	図面番号	04-3
認証番号	04W201	縮尺	1/2

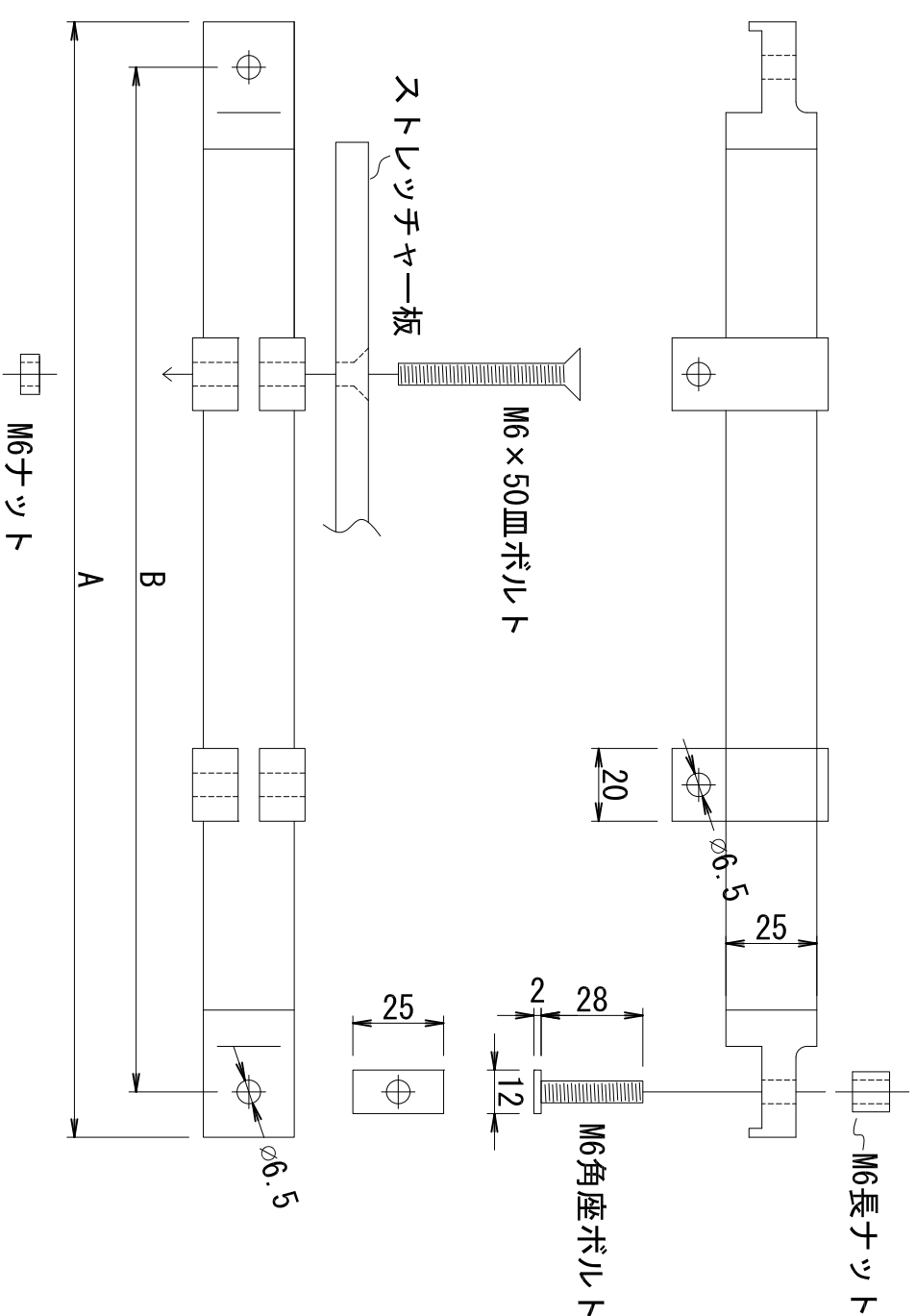
# 女子用ダブルスカル (DF-2XW) 部品図 (2)

S=1/2

ストレッチャー板



ストレッチャー横バー



	A	B
#1	305	280
#2	299	274

変更・訂正					



有限デルタジャパン  
 会社 335-0022 埼玉県戸田市上戸田1-10-1  
 TEL: 048-433-4499 FAX: 048-433-4494  
 E-mail: jooat@del.talapan.co.jp

設計	製図	照査	承認

図面名称  
 部品図 (2)  
 名称  
 女子用ダブルスカル (DF-2XW)

図面番号	04-4
縮尺	1/2
承認日	2004-03-18
承認番号	04W201