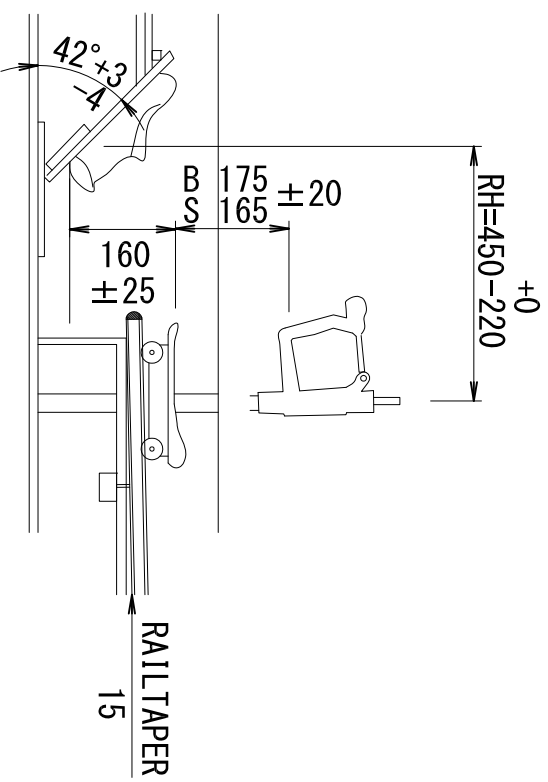
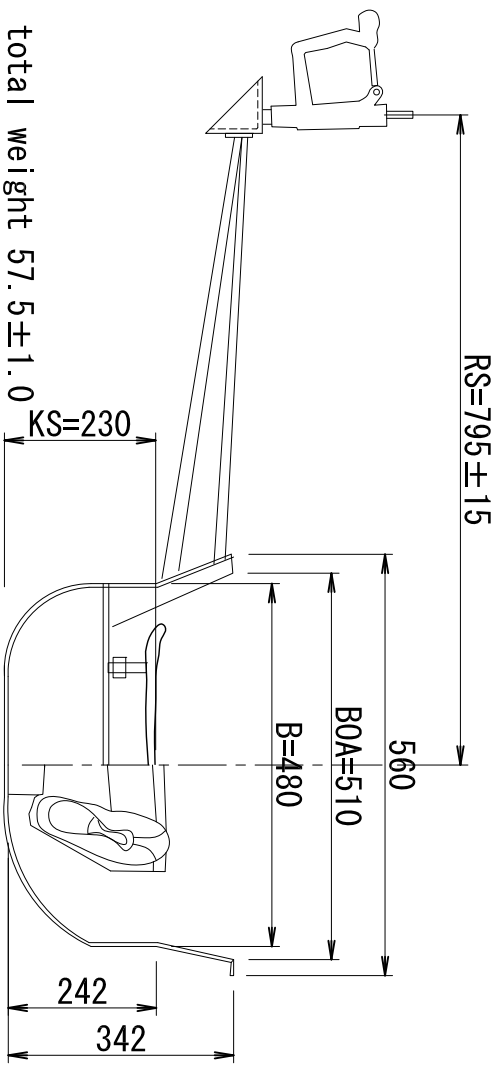
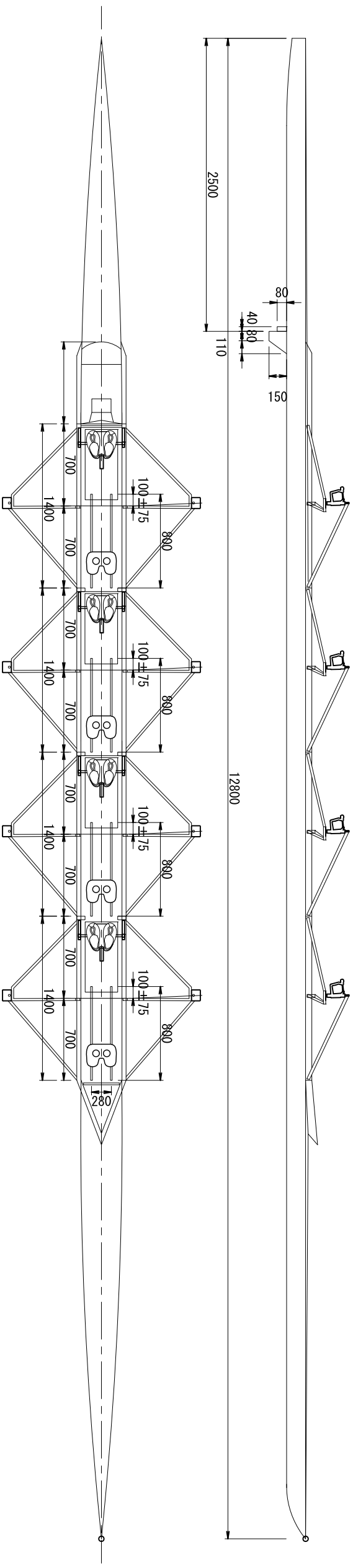


# 男子用クオーートルゾル (DJ-4X+M) 構造図

S=1/10



S=1/40



変更・訂正

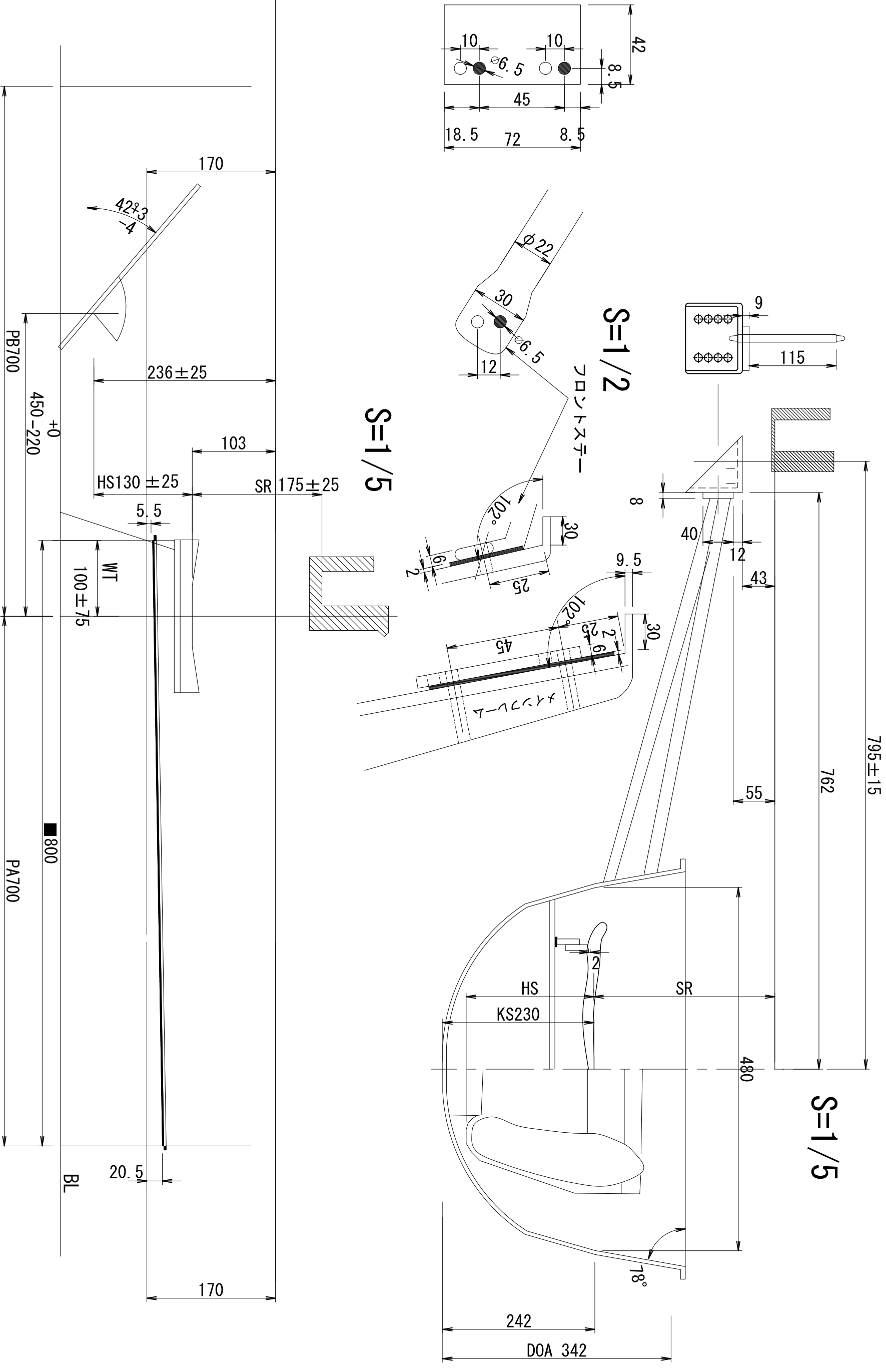
有限 **デルタ** ジャパン  
 〒335-0022 埼玉県戸田市上戸田1-10-1  
 TEL. 048-433-4499 FAX. 048-433-4494  
 E-mail: jooat@del.taijapan.co.jp

設計
製図
照査
承認

図面名称 男子用クオーートルゾル (DJ-4X+M) 構造図
-----------------------------------

図面番号 05-1
縮尺 1/10, 1/40
承認日 2007-02-16
承認番号 07MA01

# 男子用クォーボールラブル(DJ-4X+M) リガー構造図



変更・訂正					



有限デルタジャパン  
 本社 埼玉県戸田市上戸田1-10-1  
 TEL. 048-433-4495 FAX. 048-433-4494  
 E-mail: jooai@deltalabon.co.jp

設計	製図	照査	承認	名称
				男子用クォーボールラブル(DJ-4X+M)

図面名称	リガー構造図
------	--------

図面番号	05-2
------	------

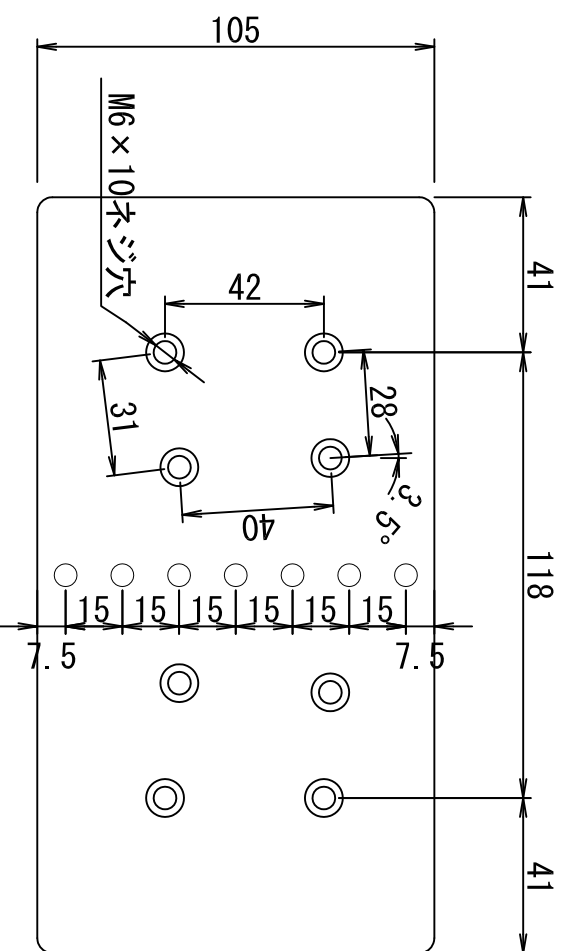
縮尺	1/2, 1/5
----	----------

認証日	2007-02-16
認証番号	07MA01

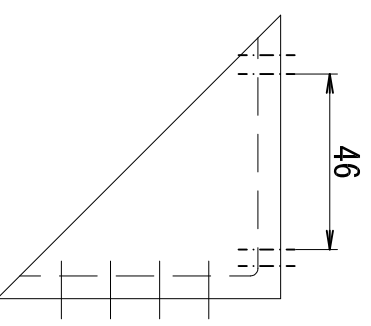
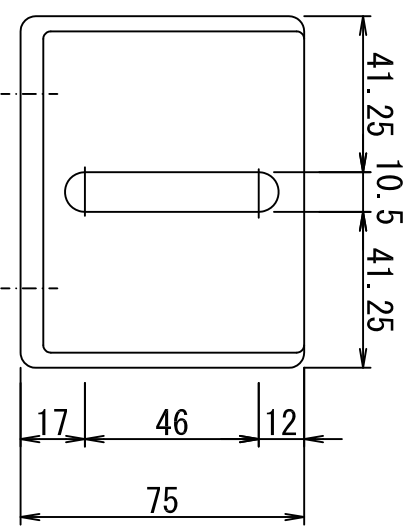
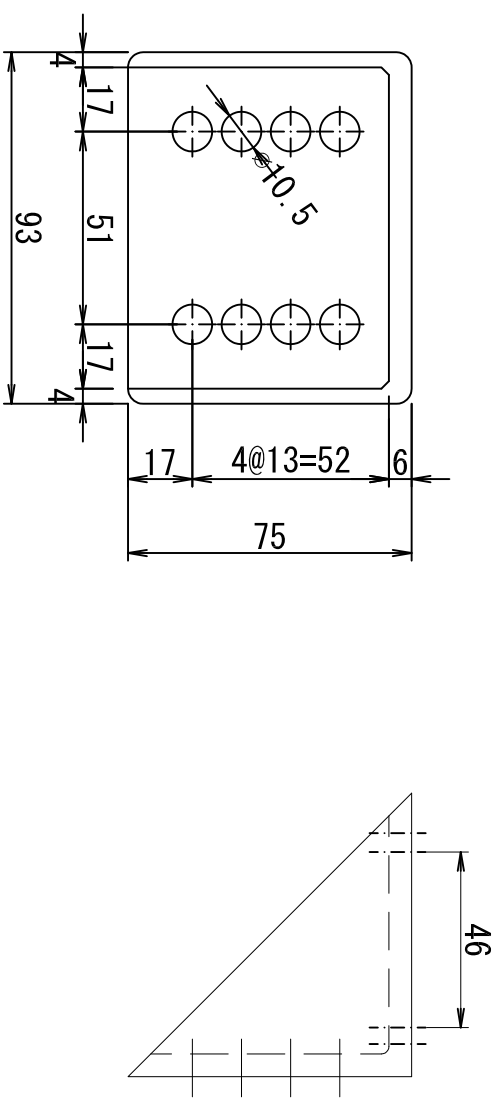
男子用クォータールプレート (DJ-4X+M) 共通 部品図 (1)  
 男子用シエルフロア (DJ-4 +M)  
 女子用クォータールプレート (DJ-4X+W)

S=1/2

シューズプレート



L板

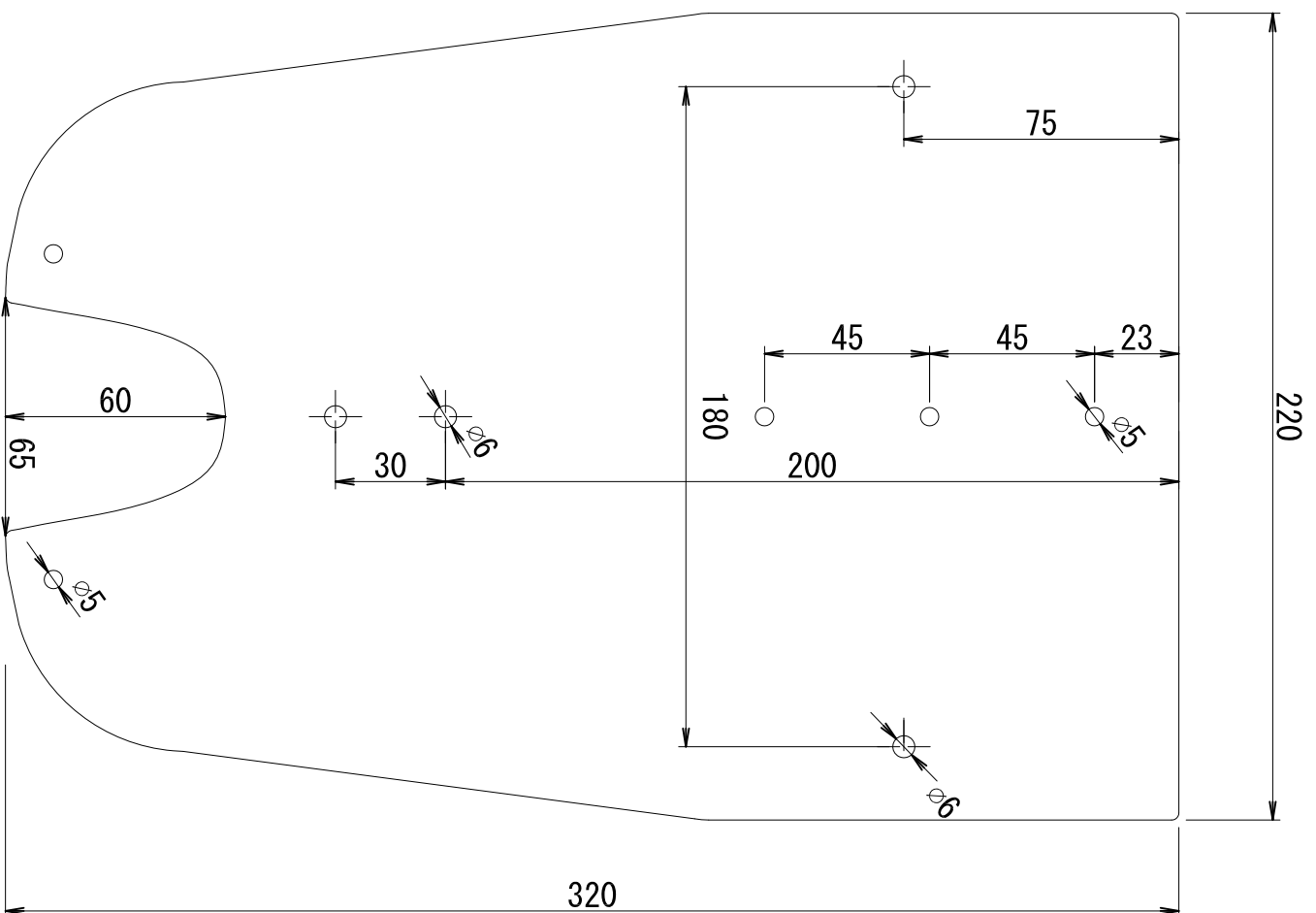


変更・訂正							
有限 デルタ ジャパン 会社 〒335-0022 埼玉県戸田市上戸田1-10-1 TEL: 048-433-4499 FAX: 048-433-4494 E-mail: poatl@deltalapan.co.jp							
設計	製図	照査	承認	名称	DJ-4X+M, DJ-4M, DJ-4XW 共通 部品図 (1)		
				図面名称	部品図 (1)		
				認証日	2007-02-16	図面番号	05-3
				認証番号	07MA01	縮尺	1/2

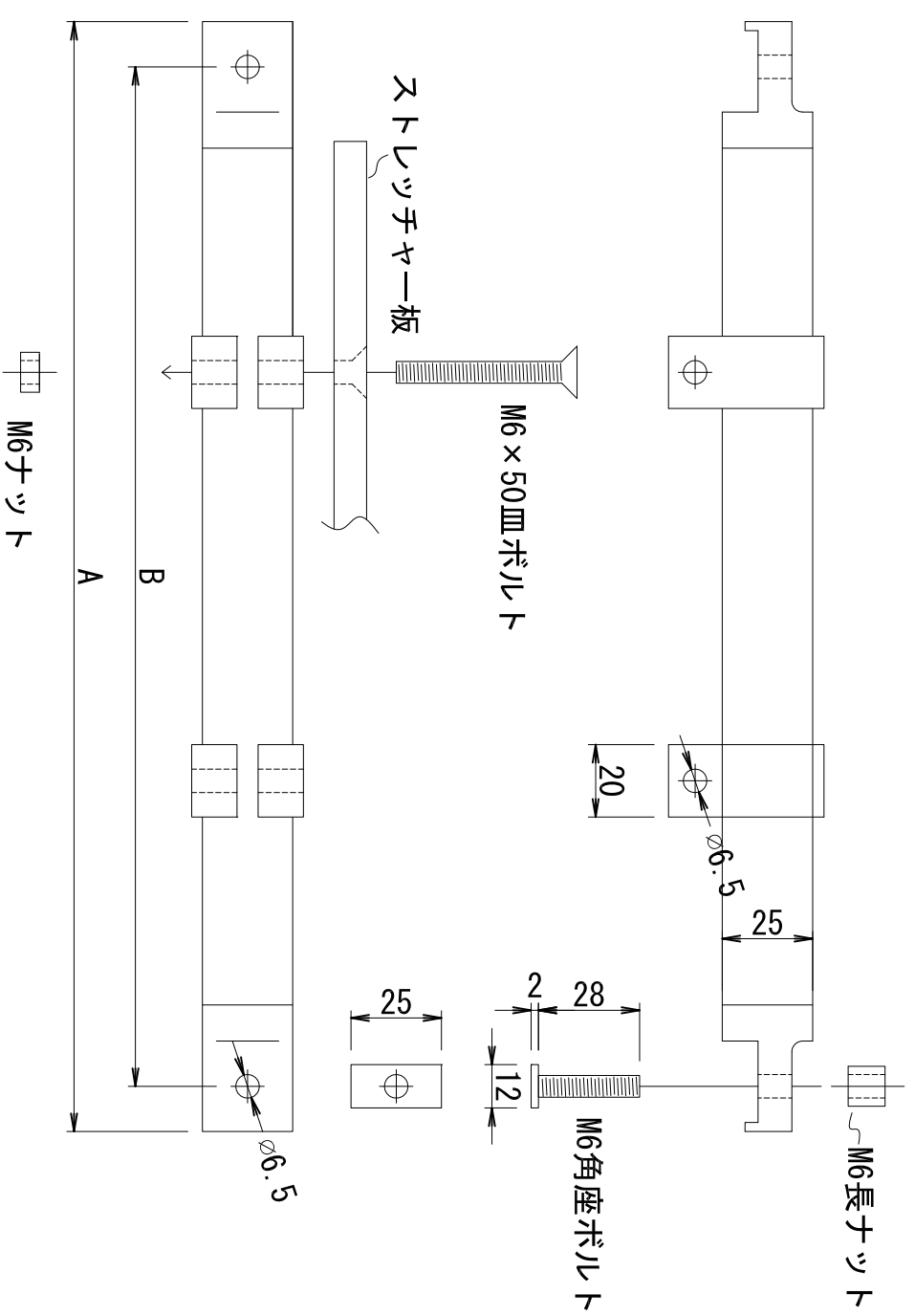
男子用クォーターボールプール (DJ-4X+M) 共通 部品図 (2)  
男子用シエルフオア (DJ-4 +M) 共通 部品図 (2)

S=1/2

ストレッチャー板



ストレッチャー横バー



	A	B
B#	446	421
2#	450	425
3#	450	425
4#	436	411

変更・訂正	



有限 デルタ ジャパン  
 本社 〒335-0022 埼玉県戸田市上戸田1-10-1  
 TEL: 048-433-4499 FAX: 048-433-4494  
 E-mail: jooatl@del-tajapan.co.jp

設計	製図	照査	承認	名称
				DJ-4X+M DJ-4M共通
				部品図 (2)

認証日	2007-02-16	図面番号	05-4
認証番号	07MA01	縮尺	1/2