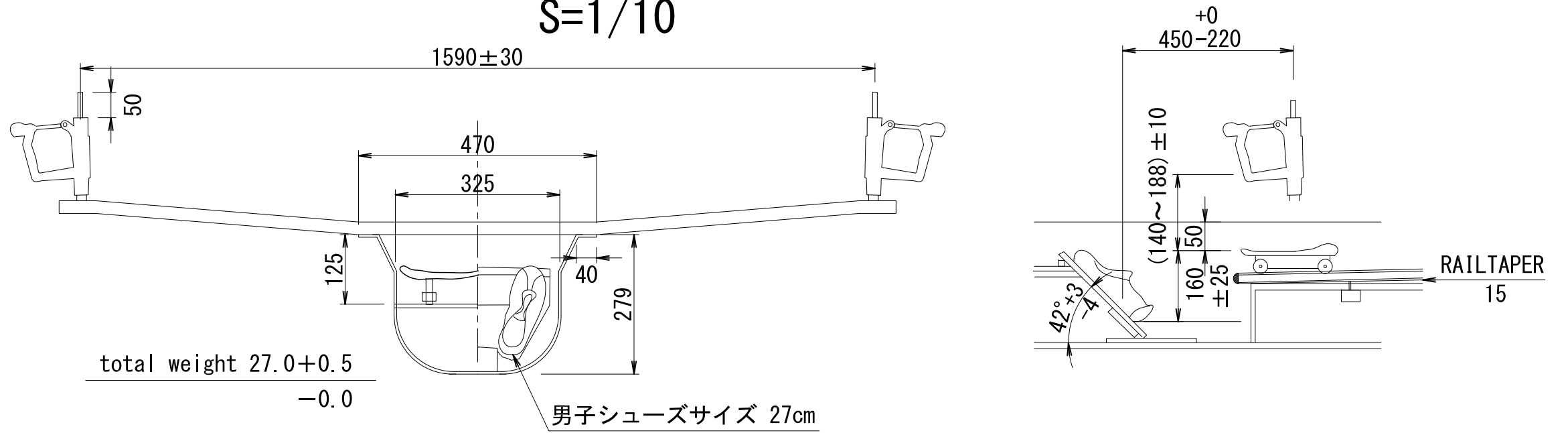
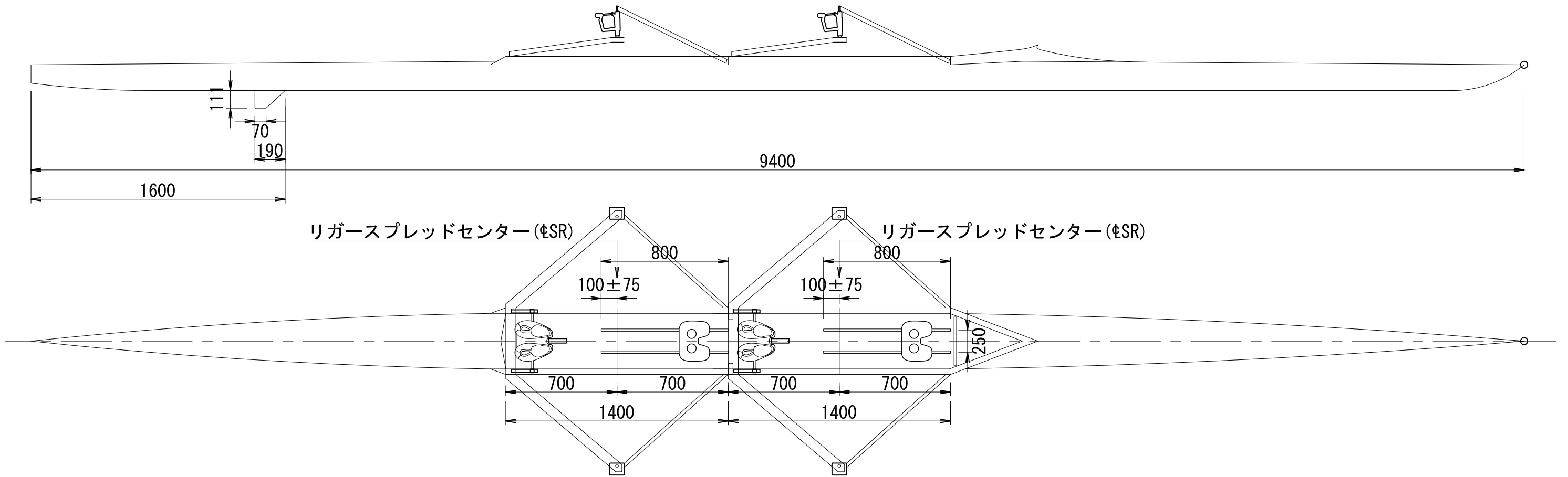


男子用ダブルスカル (DFW-M2X) 構造図

S=1/10



S=1/25



変更・訂正



有限 デルタジャパン
 会社
 〒335-0022 埼玉県戸田市上戸田1-10-1
 TEL. 048-433-4495 FAX. 048-433-4494
 E-mail: boat@delta-japan.co.jp

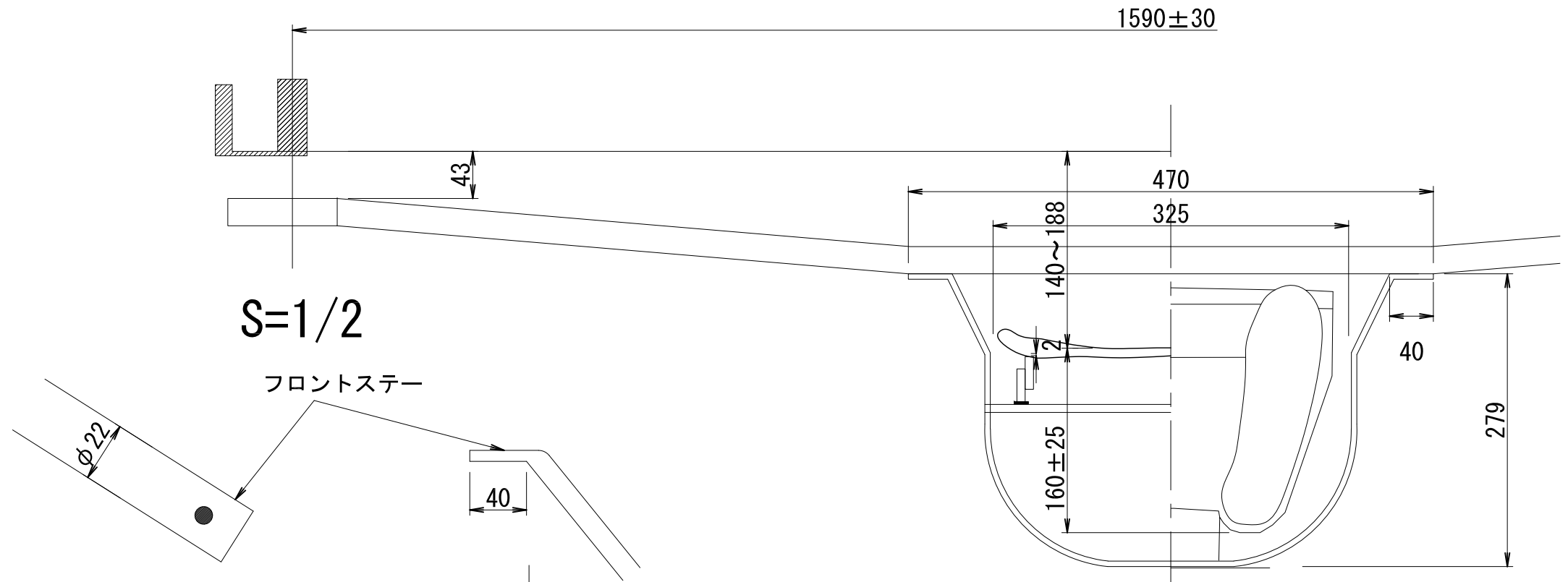
設計 製図 照査 承認

名称 男子用ダブルスカル (DFW-M2X)
 図面名称 構造図

認証日 03-1
 認証番号 縮尺 1/10, 1/25

男子用ダブルスカル (DFW-M2X) リガー構造図

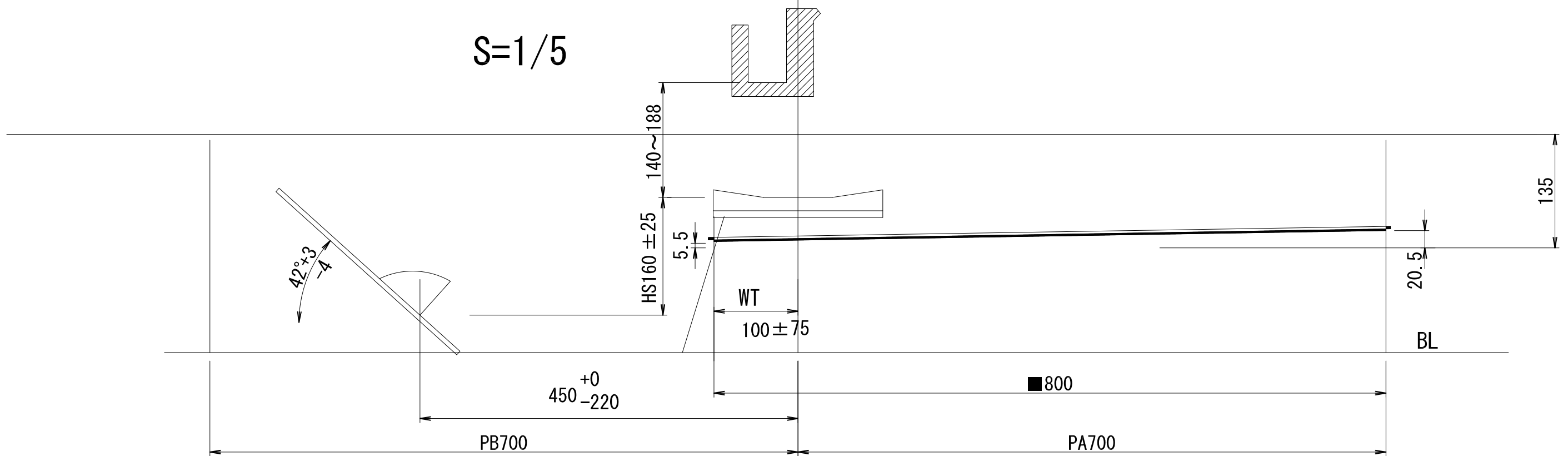
S=1/5



S=1/2

フロントステー

S=1/5



変更・訂正



有限 デルタジャパン
 会社
 〒335-0022 埼玉県戸田市上戸田1-10-1
 TEL. 048-433-4495 FAX. 048-433-4494
 E-mail: boat@delta.japan.co.jp

設計 製図 照査 承認

名称 男子用ダブルスカル (DFW-M2X)
 図面名称 リガー構造図

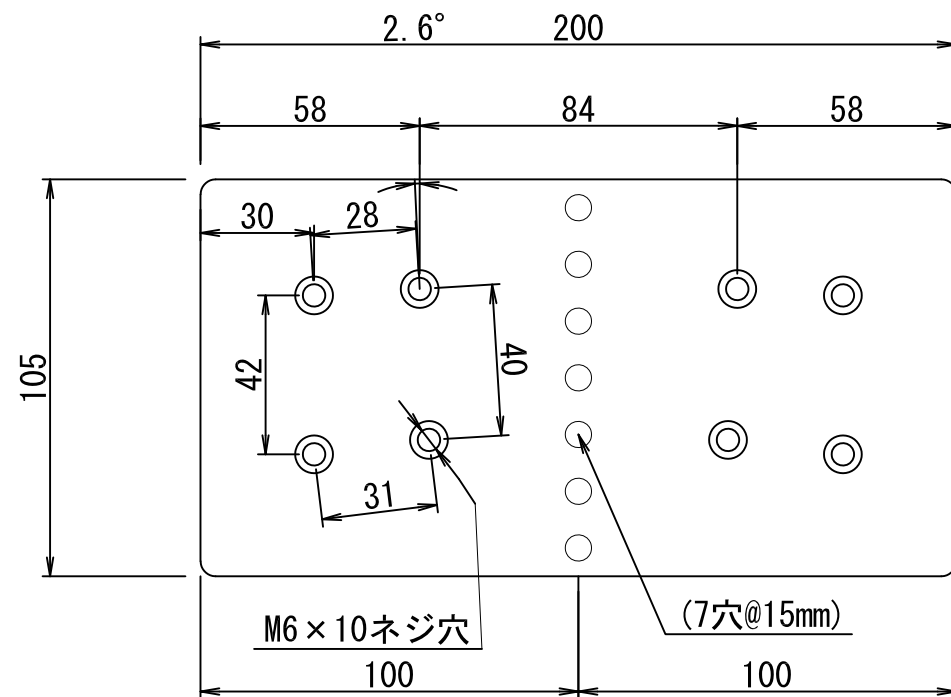
認証日
 認証番号

図面番号 03-2
 縮尺 1/2, 1/5

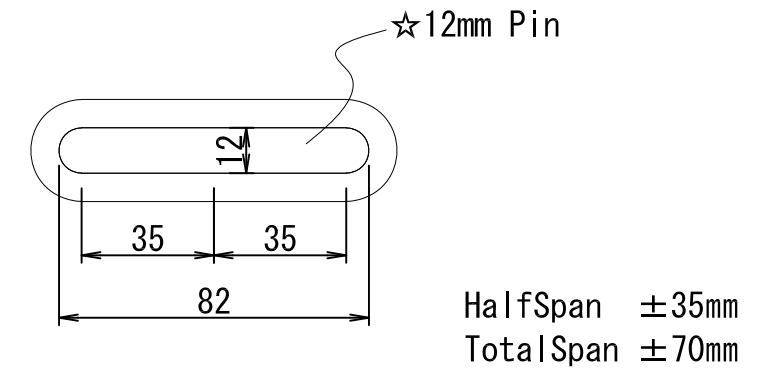
男子用ダブルスカル (DFW-M2X)
 女子用ダブルスカル (DFW-W2X) 共通 部品図 (1)

S=1/2

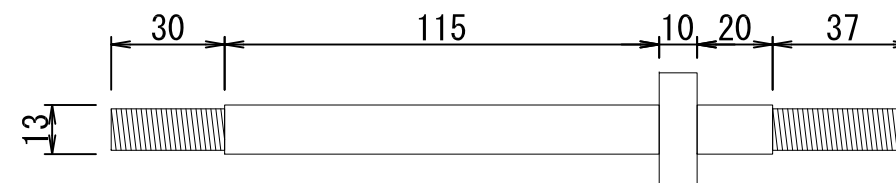
シューズプレート



ロングブロック



ロングピン



変更・訂正



有限会社 デルタジャパン
 〒335-0022 埼玉県戸田市上戸田1-10-1
 TEL. 048-433-4495 FAX. 048-433-4494
 E-mail: boat@delta-japan.co.jp

設計 製図 照査 承認

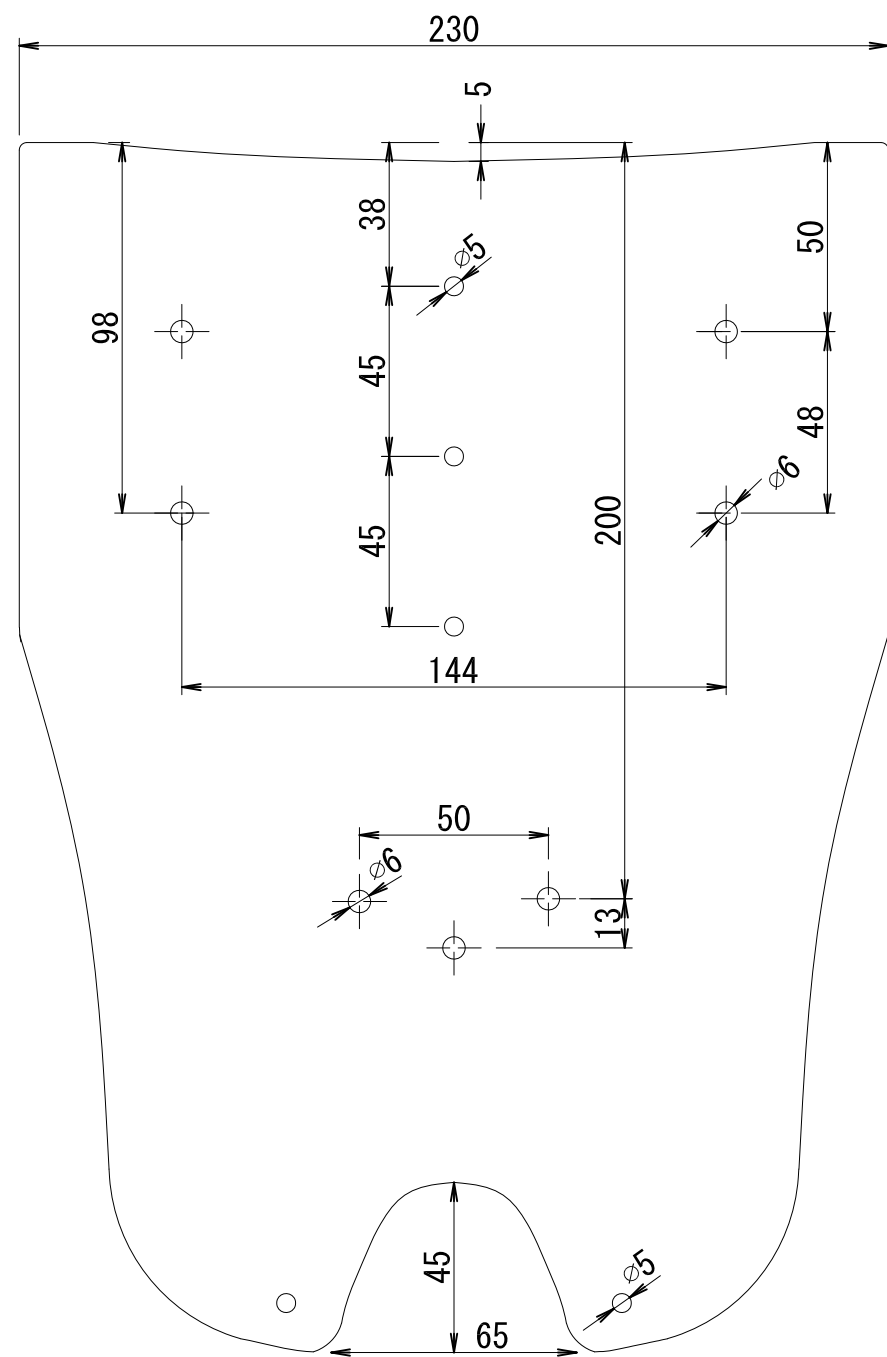
名称 DFW-M2X, DFW-W2X共通
 図面名称 部品図(1)

認証日 03-3
 認証番号 縮尺 1/2

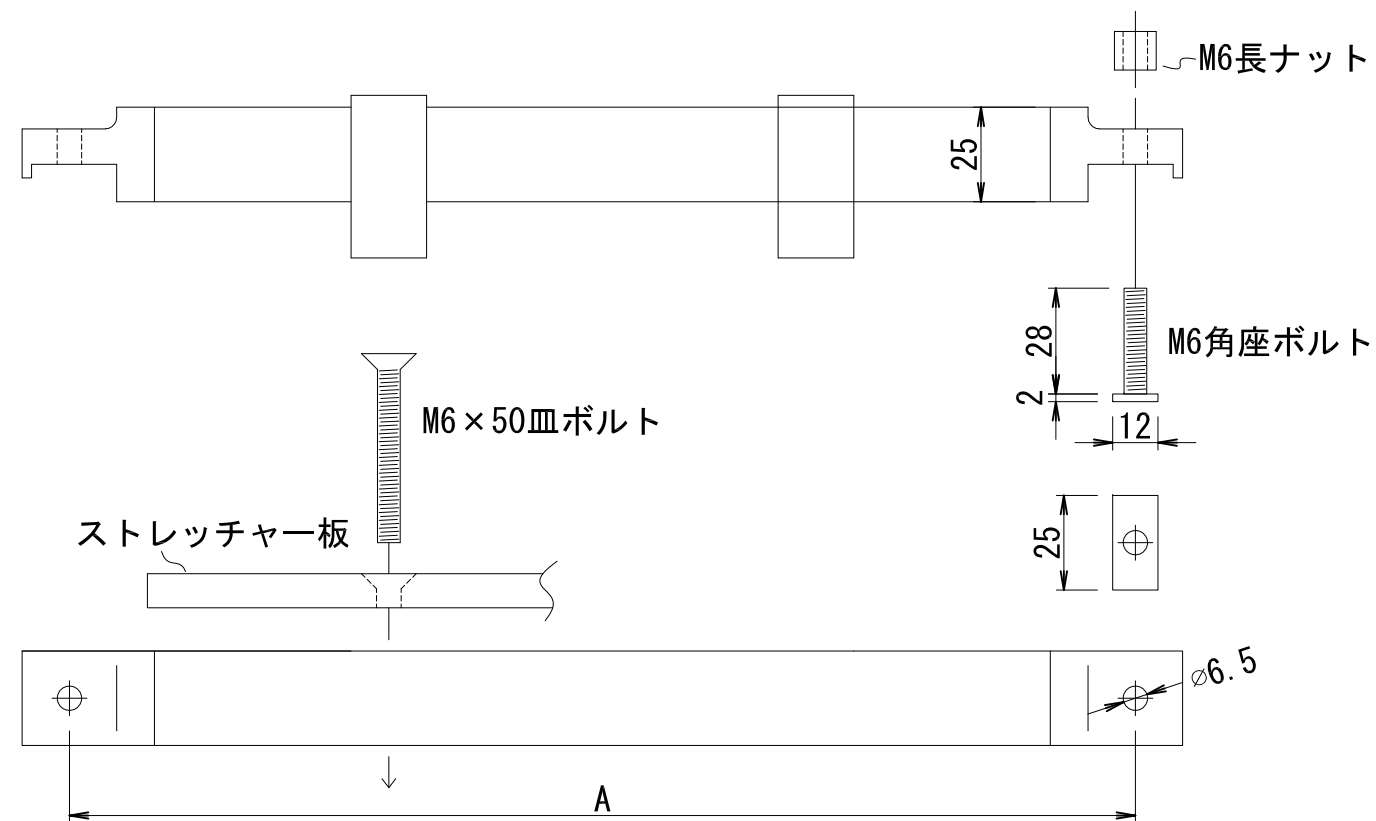
男子用ダブルスカル (DFW-M2X) 部品図 (2)

S=1/2

ストレッチャー板



ストレッチャー横バー



	A
#1	277
#2	272

変更・訂正



有限デルタジャパン
 会社
 〒335-0022 埼玉県戸田市上戸田1-10-1
 TEL. 048-433-4495 FAX. 048-433-4494
 E-mail: boat@delta.japan.co.jp

設計 製図 照査 承認

名称 男子用ダブルスカル (DFW-M2X)
 図面名称 部品図 (2)

認証日 03-4
 認証番号 縮尺 1/2