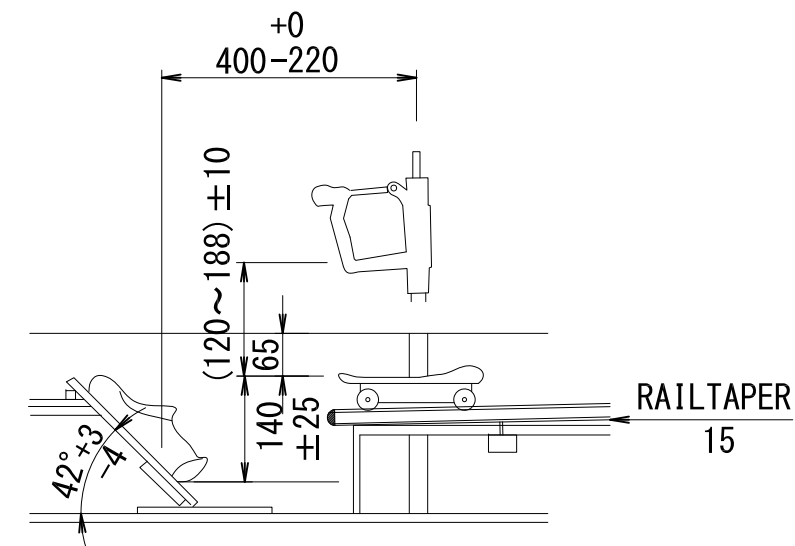
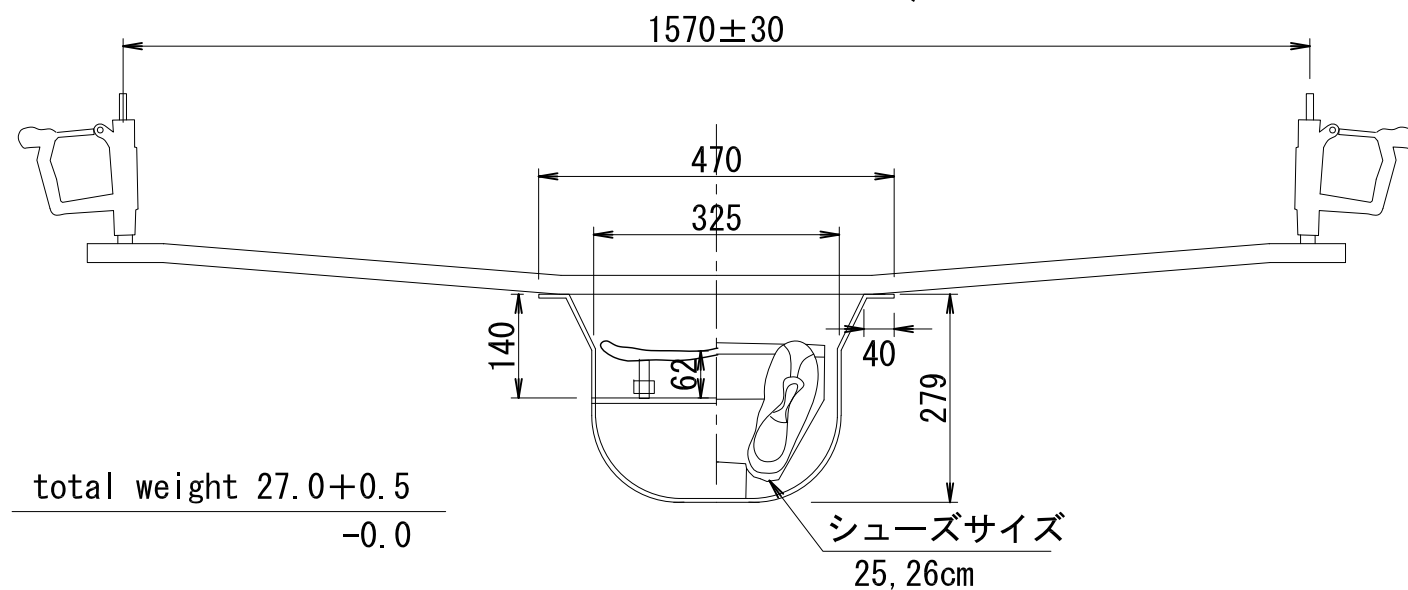
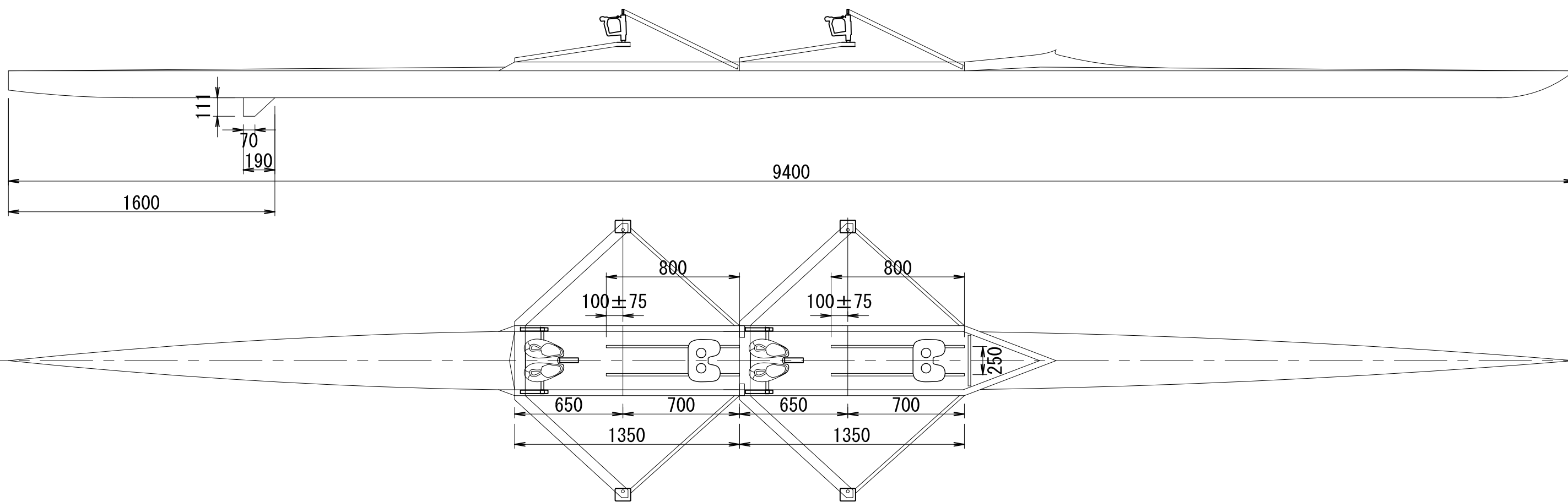


女子用ダブルスカル (DWF-W2X) 構造図

S=1/10



S=1/25



変更・訂正



有限デルタジャパン
 〒335-0022 埼玉県戸田市上戸田1-10-1
 TEL. 048-433-4495 FAX. 048-433-4494
 E-mail: boat@deltajapan.co.jp

設計 製図 照査 承認

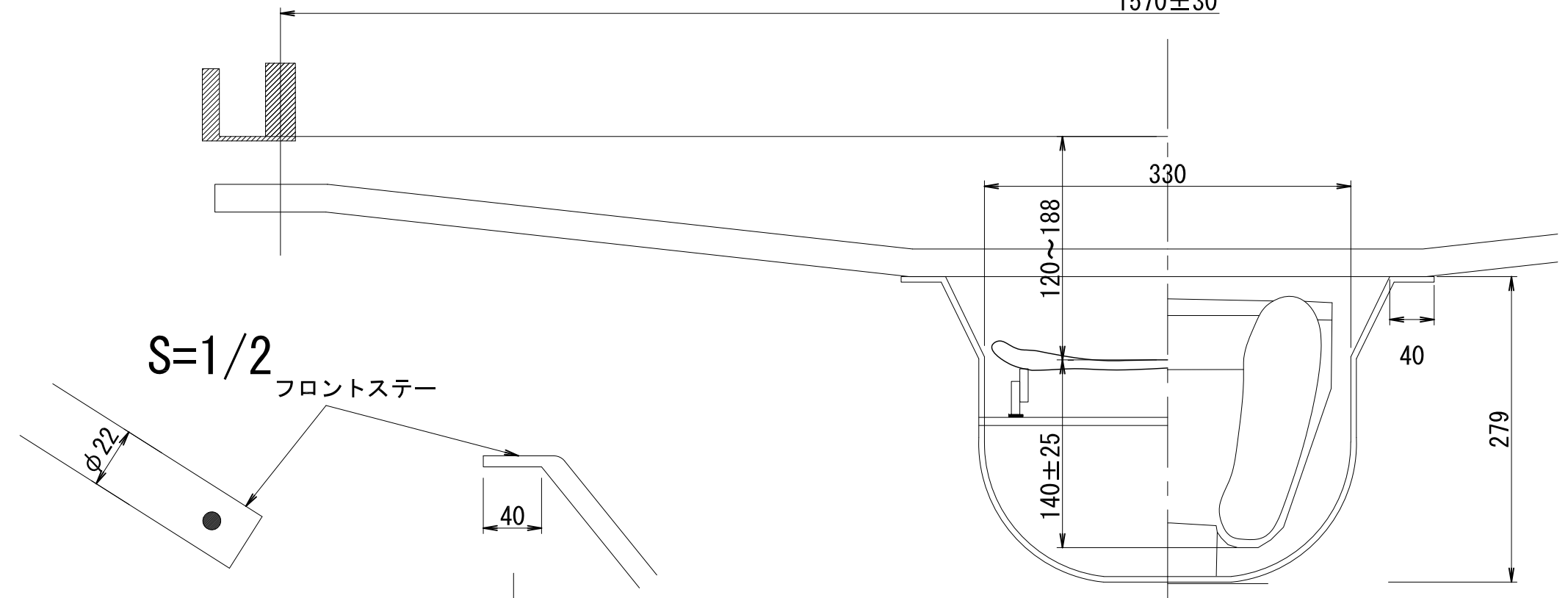
名称 女子用ダブルスカル (DWF-W2X)
 図面名称 構造図

認証日
 認証番号
 図面番号 04-1
 縮尺 1/10, 1/25

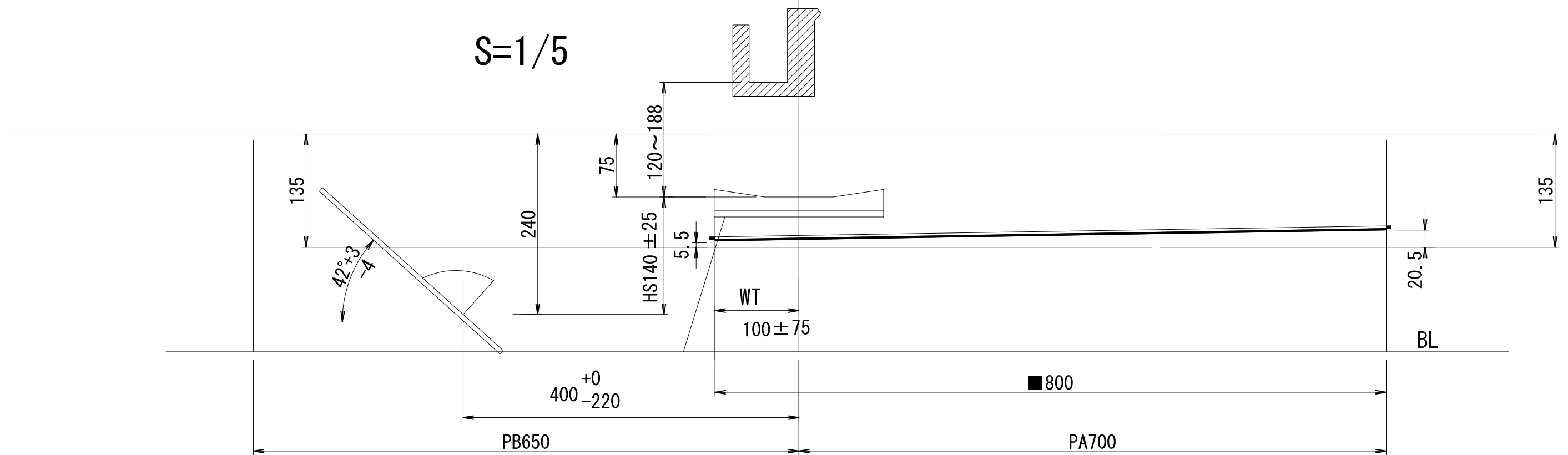
女子用ダブルスカル (DWF-W2X) リガー構造図

S=1/5

1570±30



S=1/5



変更・訂正



有限会社 デルタジャパン
 〒335-0022 埼玉県戸田市上戸田1-10-1
 TEL. 048-433-4495 FAX. 048-433-4494
 E-mail: boat@delta.japan.co.jp

設計 製図 照査 承認

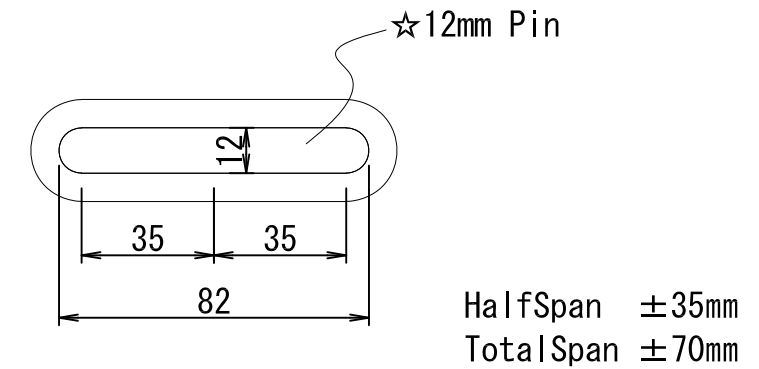
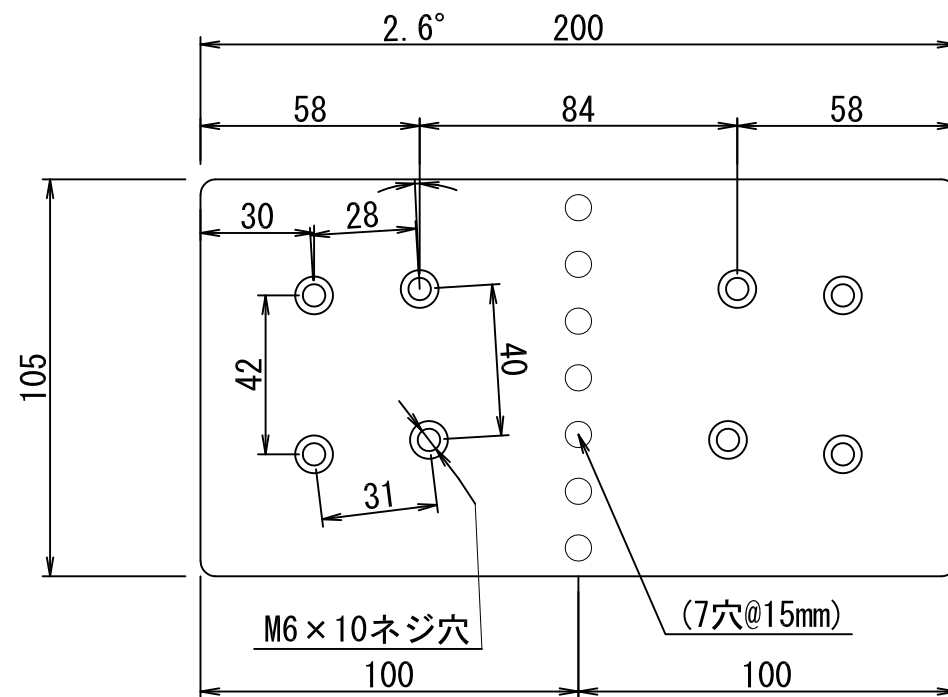
名称 女子用ダブルスカル (DWF-W2X)
 図面名称 リガー構造図

認証日 04-2
 認証番号 縮尺 1/2, 1/5

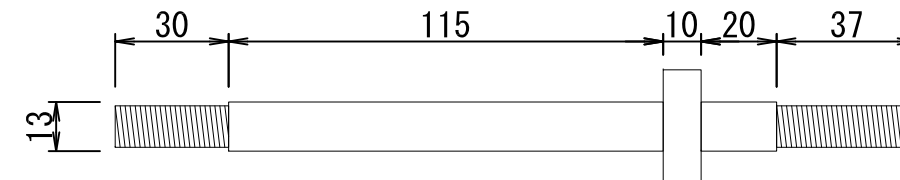
男子用ダブルスカル (DF-2XM)
 女子用ダブルスカル (DF-2XW) 共通 部品図 (1)

S=1/2

シューズプレート



ロングピン



変更・訂正



有限会社 デルタジャパン
 〒335-0022 埼玉県戸田市上戸田1-10-1
 TEL. 048-433-4495 FAX. 048-433-4494
 E-mail: boat@delta-japan.co.jp

設計 製図 照査 承認

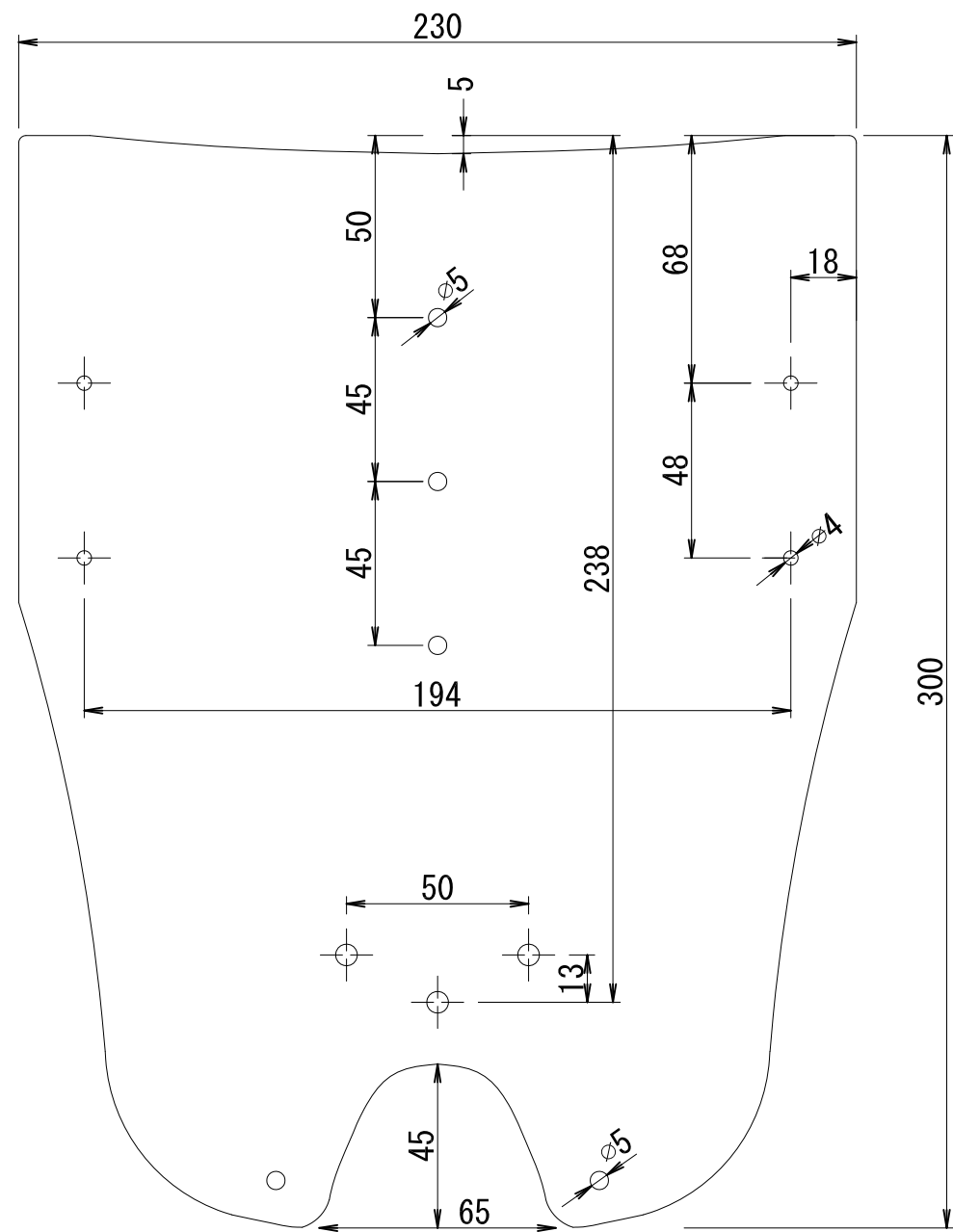
名称 DF-M2X, DF-W2X 共通
 図面名称 部品図 (1)

認証日 04-3
 認証番号 縮尺 1/2

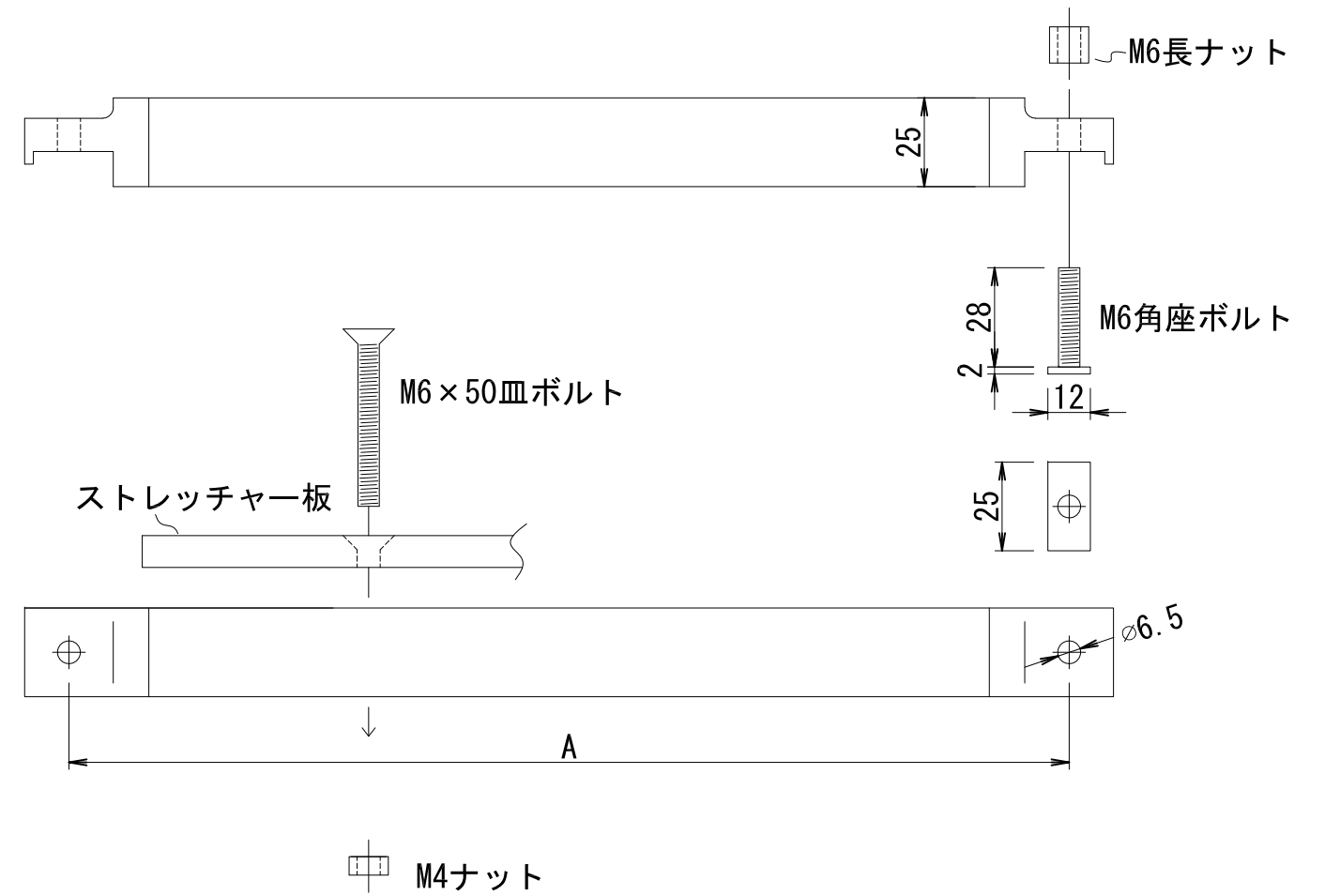
女子用ダブルスカル (DF-W2X) 部品図 (2)

S=1/2

ストレッチャー板



ストレッチャー横バー



	A
#1	276
#2	268