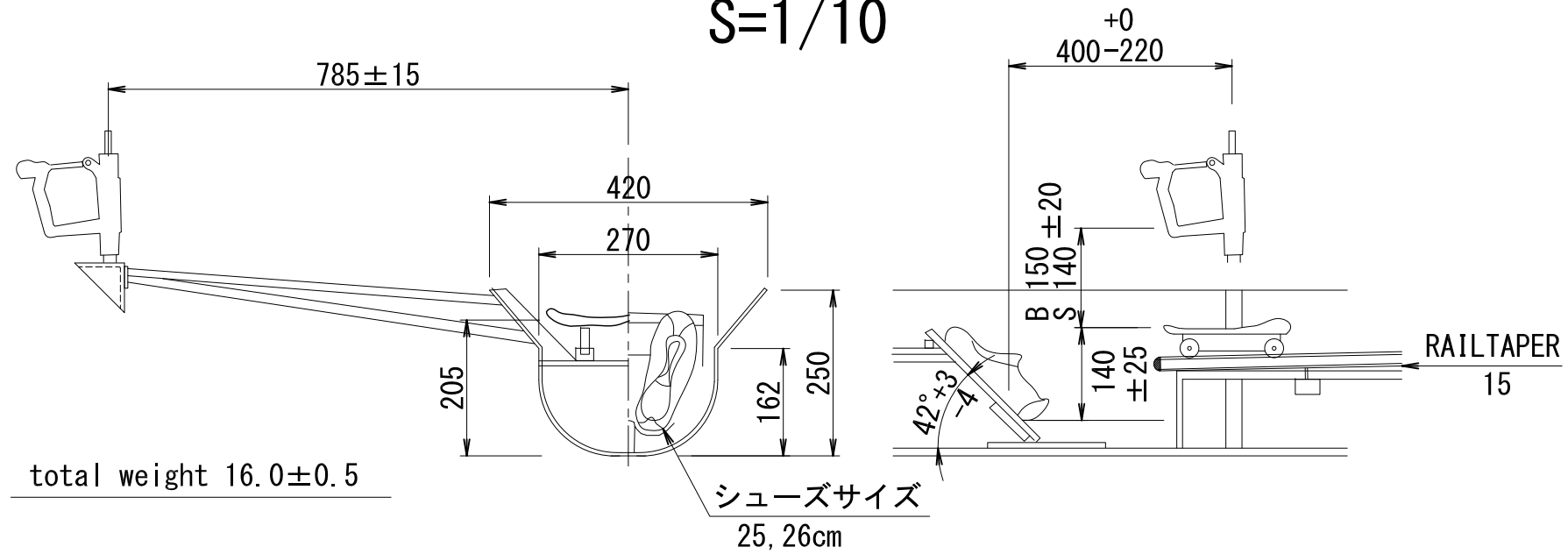
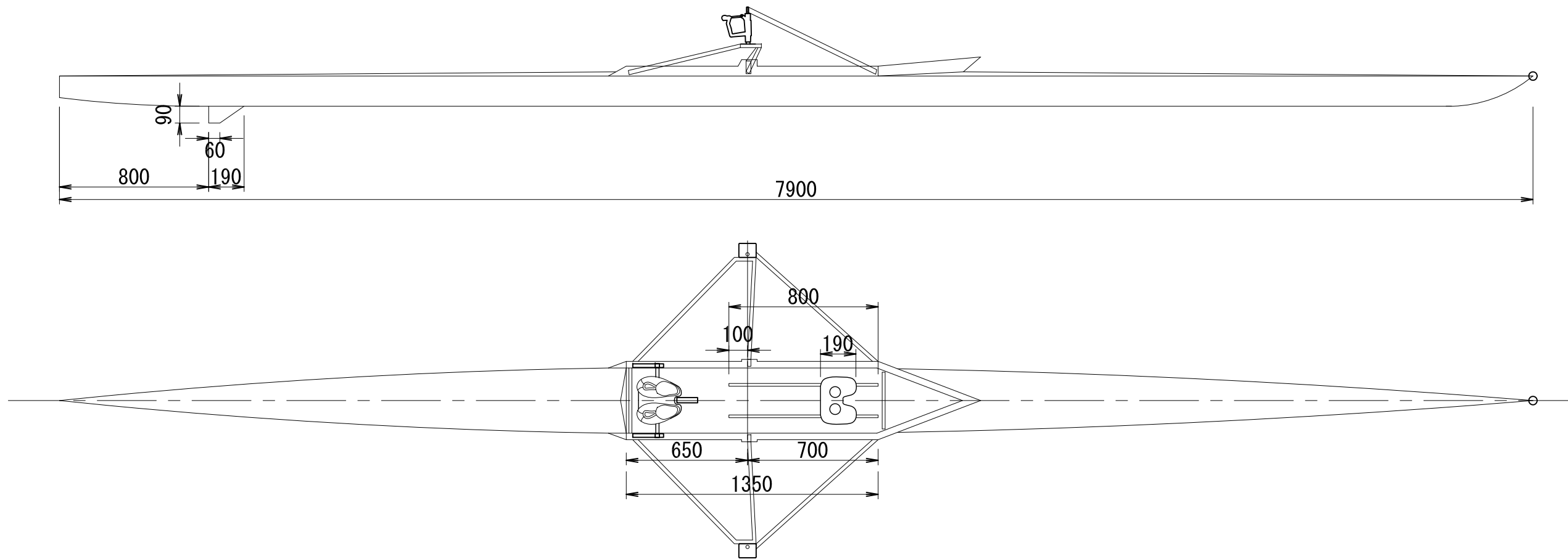


女子用シングルスカル (DF-1XF) 構造図

S=1/10



S=1/25



変更・訂正



有限 デルタジャパン
 会社
 〒335-0022 埼玉県戸田市上戸田1-10-1
 TEL. 048-433-4495 FAX. 048-433-4494
 E-mail: boat@delta.japan.co.jp

設計 製図 照査 承認

名称 女子用シングルスカル (DF-1XF)
 図面名称 構造図

認証日 2004-3-18
 認証番号 04M102

図面番号
 縮尺 1/10, 1/25