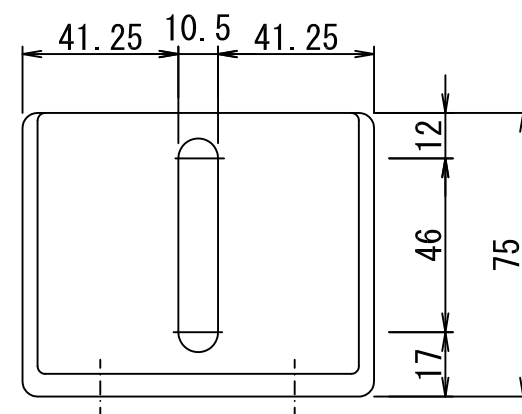
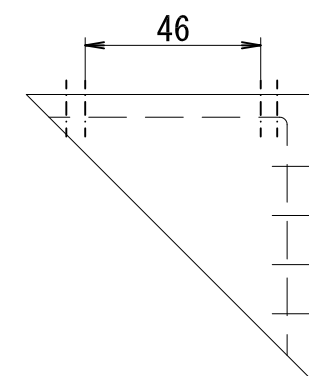
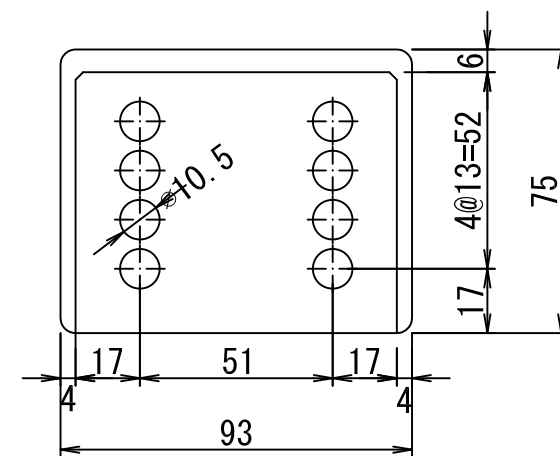
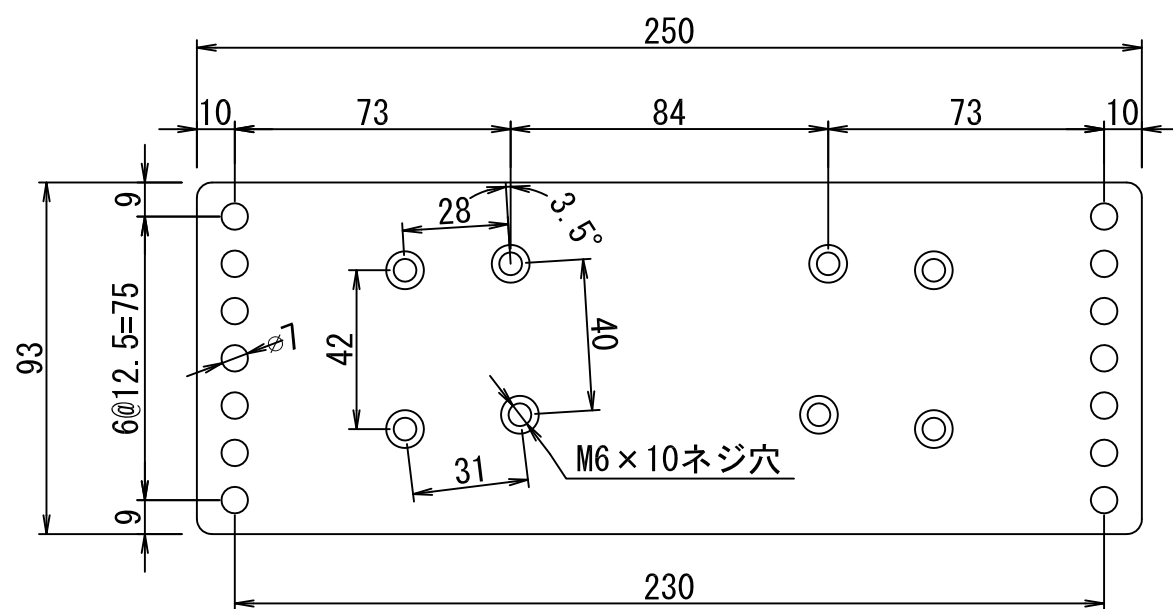


女子用シングルスカル (DF-1XF) 部品図 (1)

S=1/2

シューズプレート

L板



変更・訂正



有限会社 デルタジャパン
 〒335-0022 埼玉県戸田市上戸田1-10-1
 TEL. 048-433-4495 FAX. 048-433-4494
 E-mail: boat@deltajapan.co.jp

設計 製図 照査 承認

名称 女子用シングルスカル (DF-1XF)
 図面名称 部品図 (1)

認証日 2004-3-18
 認証番号 04M102
 図面番号 1/2