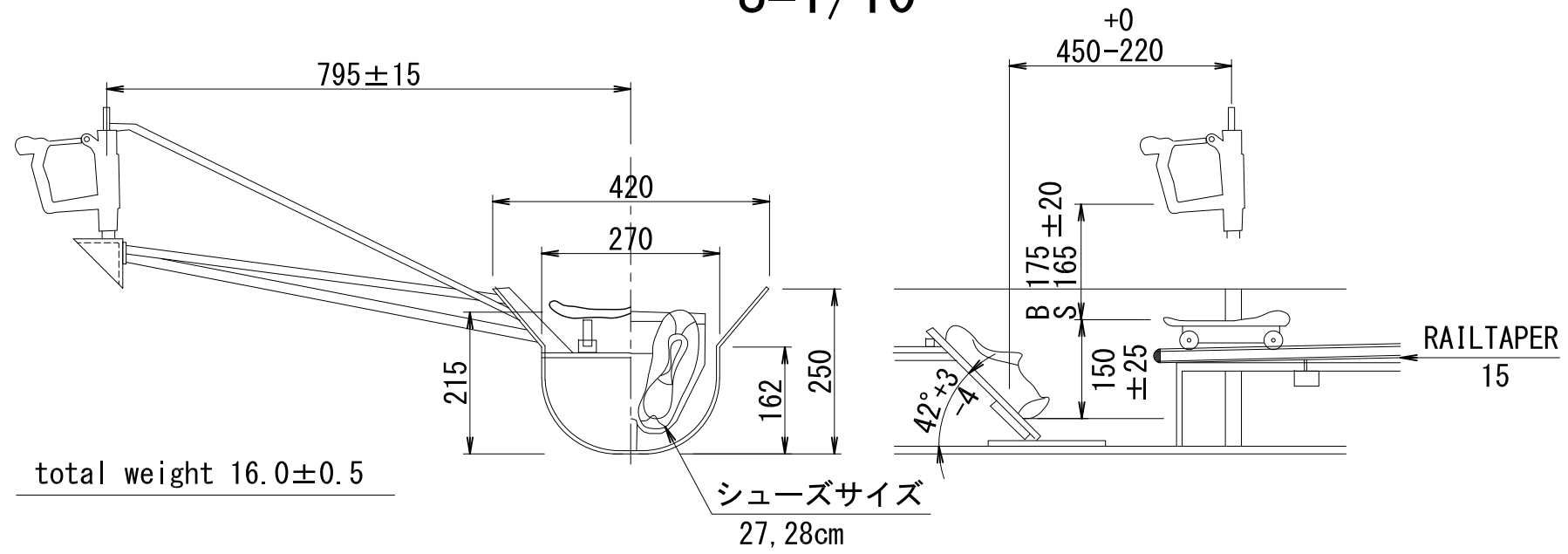
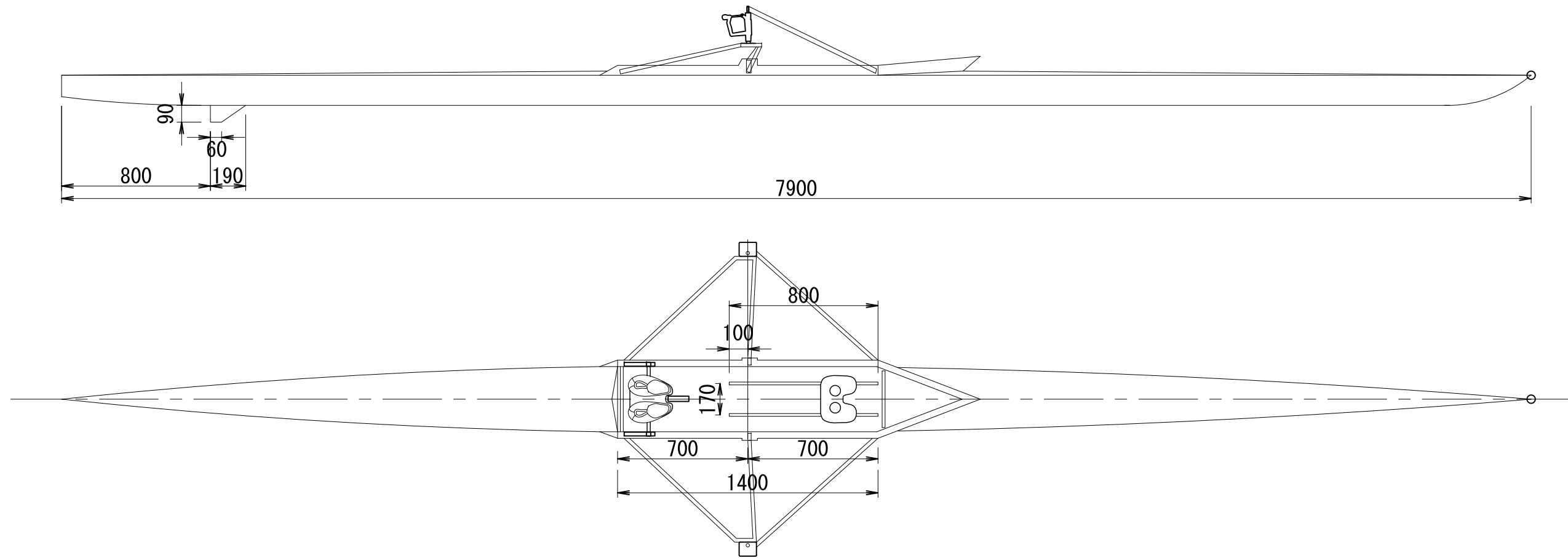


男子用シングルスカル (DF-1XM) 構造図

S=1/10



S=1/25



変更・訂正



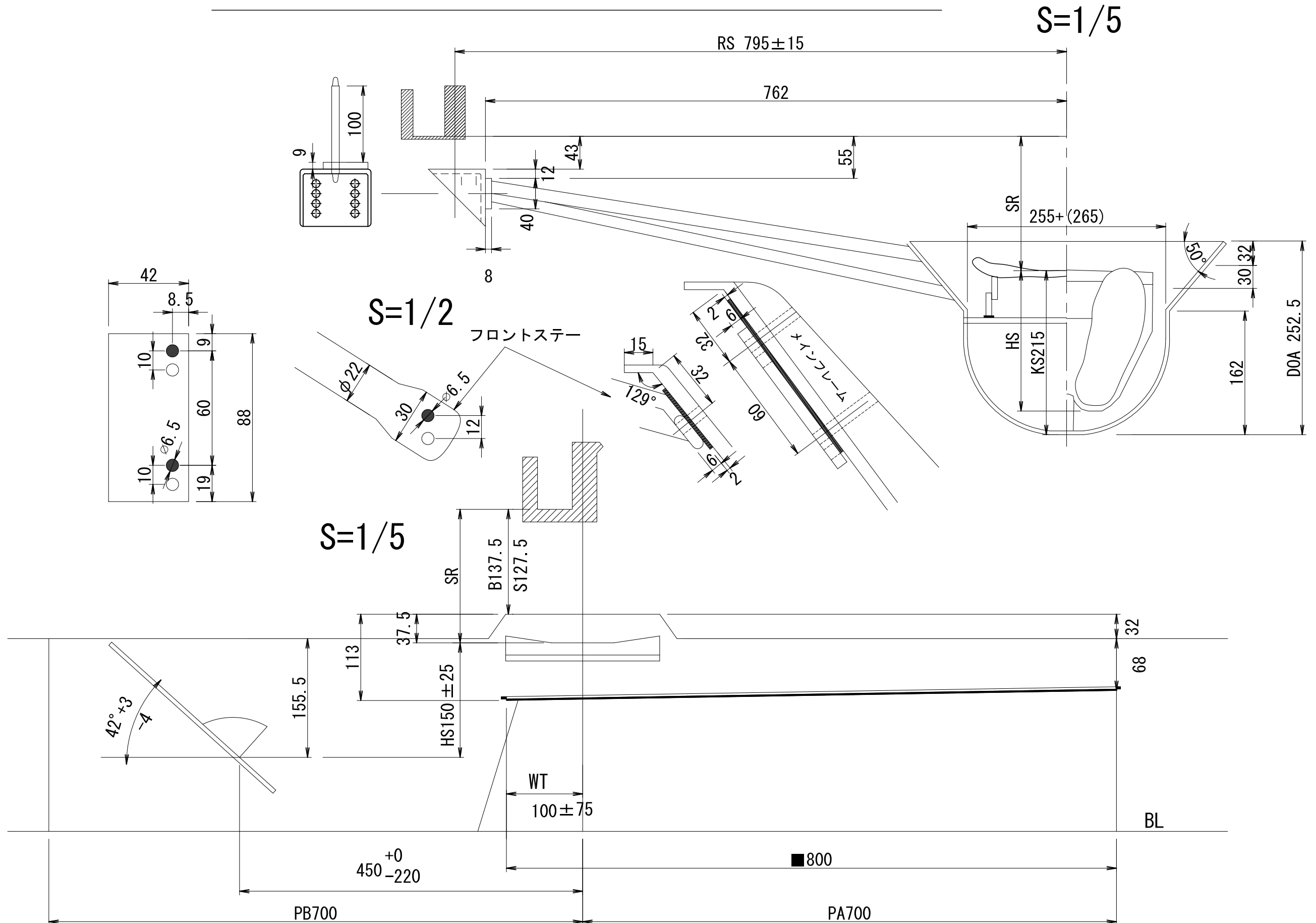
有限デルタジャパン
 〒335-0022 埼玉県戸田市上戸田1-10-1
 TEL. 048-433-4495 FAX. 048-433-4494
 E-mail: boat@delta-japan.co.jp

設計	製図	照査	承認
----	----	----	----

名称	男子用シングルスカル (DF-1XM)
図面名称	構造図

認証日	2017-08-01	図面番号	01-4
認証番号	04M102	縮尺	1/10, 1/25

男子用シングルスカル (DF-1XM) リガー構造図



変更・訂正



有限会社 デルタジャパン
 〒335-0022 埼玉県戸田市上戸田1-10-1
 TEL. 048-433-4495 FAX. 048-433-4494
 E-mail: boat@deltajapan.co.jp

設計	製図	照査	承認
----	----	----	----

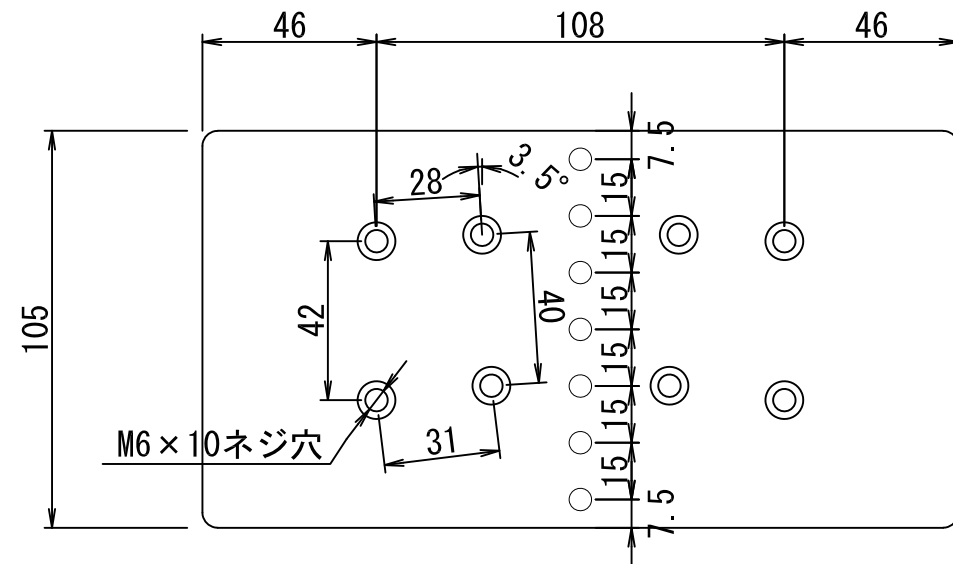
名称 男子用シングルスカル (DF-1XM)
 図面名称 リガー構造図

認証日	2017-08-01	図面番号	01-2
認証番号	04M102	縮尺	1/2, 1/5

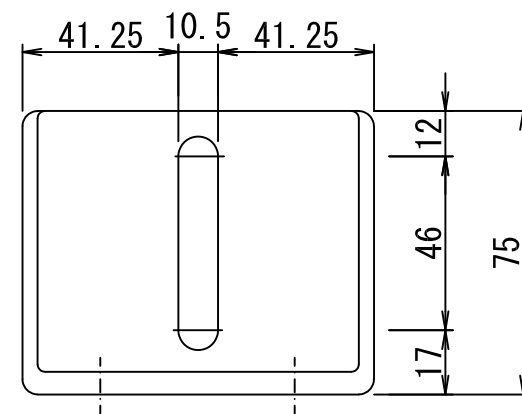
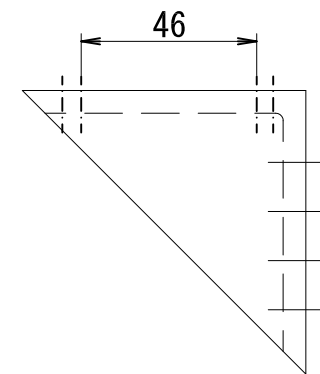
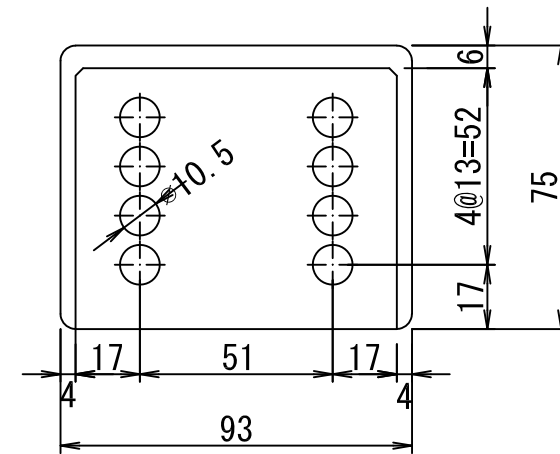
男子用シングルスカル (DF-1XM) 女子用シングルスカル (DF-1XW) 共通 部品図 (1)

S=1/2

シューズプレート



L板



変更・訂正



有限会社 デルタジャパン
〒335-0022 埼玉県戸田市上戸田1-10-1
TEL. 048-433-4495 FAX. 048-433-4494
E-mail: boat@delta-japan.co.jp

設計	製図	照査	承認

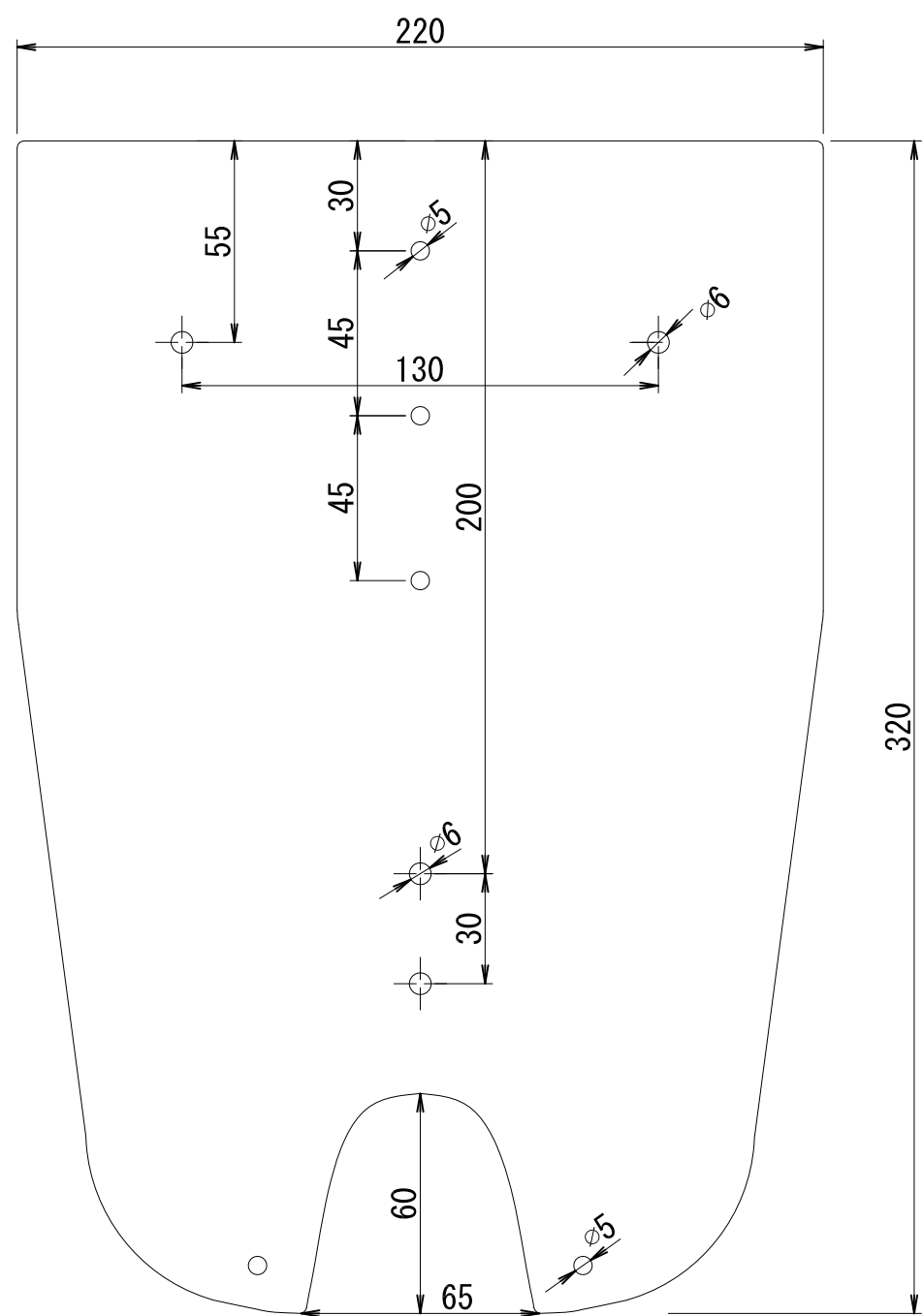
名称	DF-1XM, DF-1XW共通
図面名称	部品図(1)

認証日	2017-08-01	図面番号	01-3
認証番号	04M102	縮尺	1/2

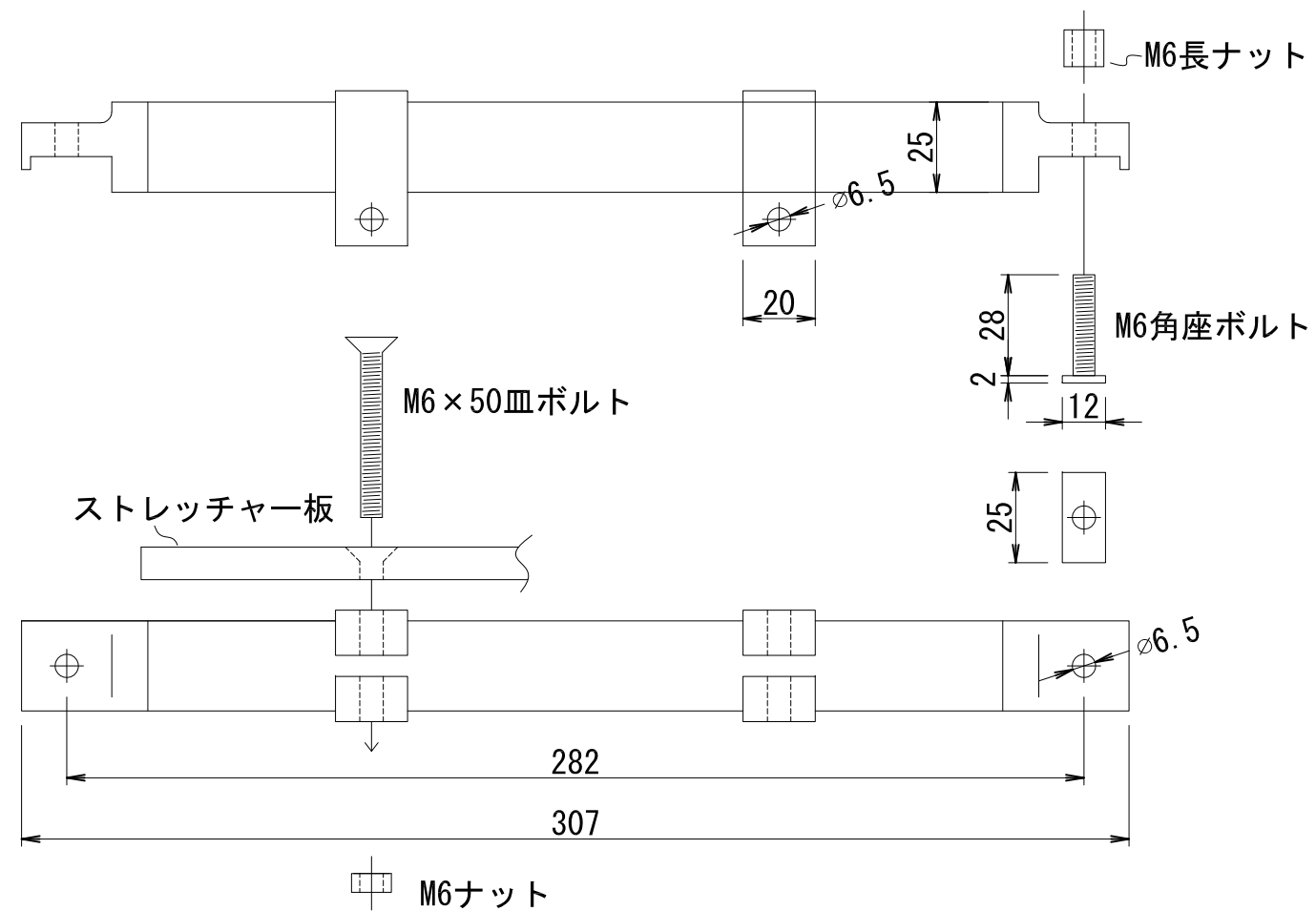
男子用シングルスカル (DF-1XM) 部品図 (2)

S=1/2

ストレッチャー板



ストレッチャー横バー



変更・訂正



有限会社 デルタジャパン
 〒335-0022 埼玉県戸田市上戸田1-10-1
 TEL. 048-433-4495 FAX. 048-433-4494
 E-mail: boat@deltajapan.co.jp

設計 製図 照査 承認

名称 男子用シングルスカル (DF-1XM)
 図面名称 部品図 (2)

認証日 2017-08-01 図面番号 01-4
 認証番号 04M102 縮尺 1/2