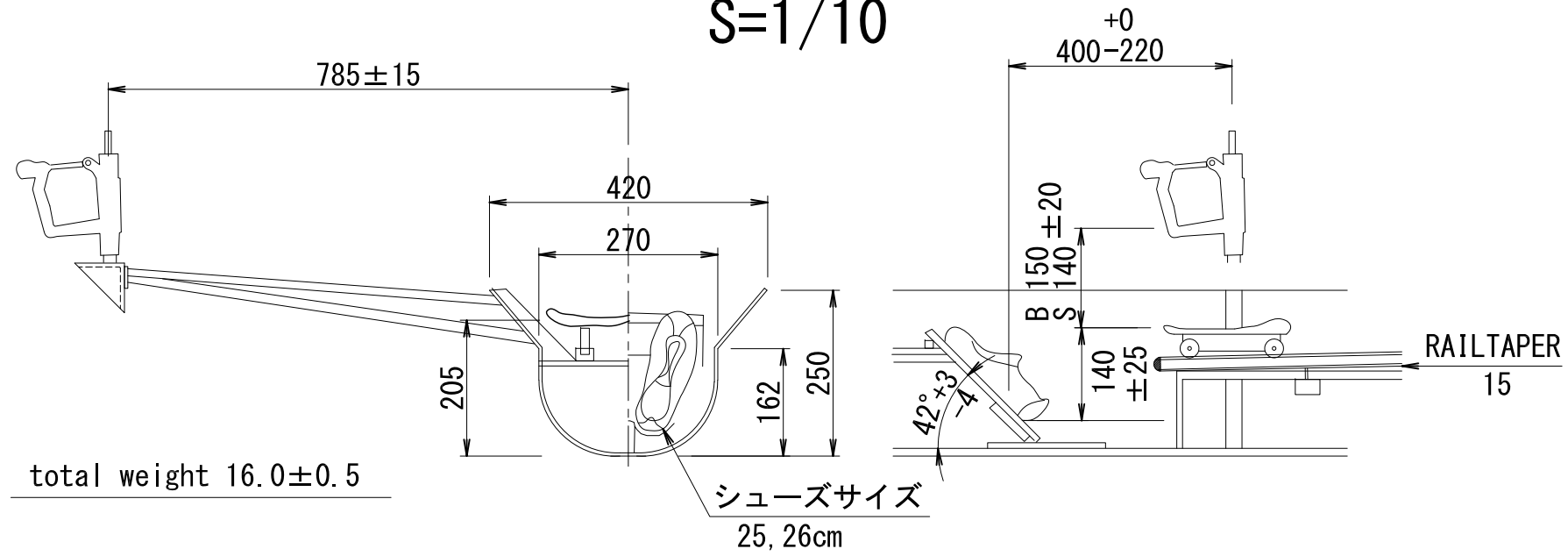
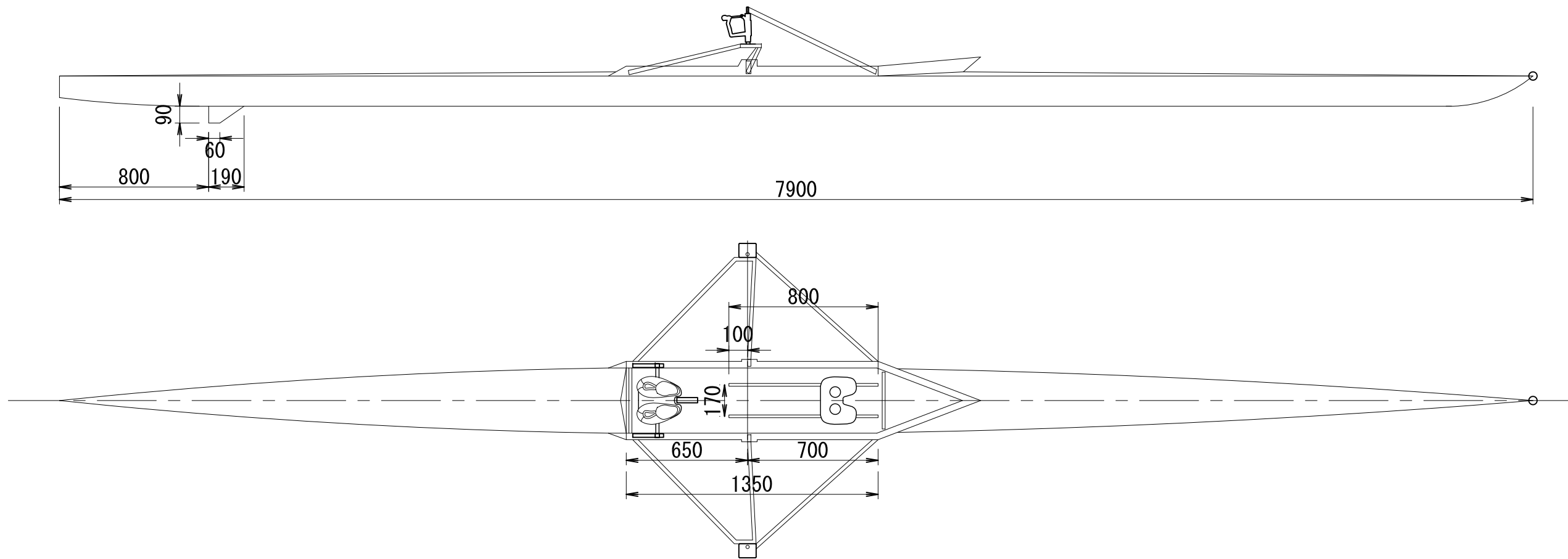


女子用シングルスカル (DF-1XW) 構造図

S=1/10



S=1/25



変更・訂正



有限 デルタジャパン
 〒335-0022 埼玉県戸田市上戸田1-10-1
 TEL. 048-433-4495 FAX. 048-433-4494
 E-mail: boat@delta-japan.co.jp

設計	製図	照査	承認
----	----	----	----

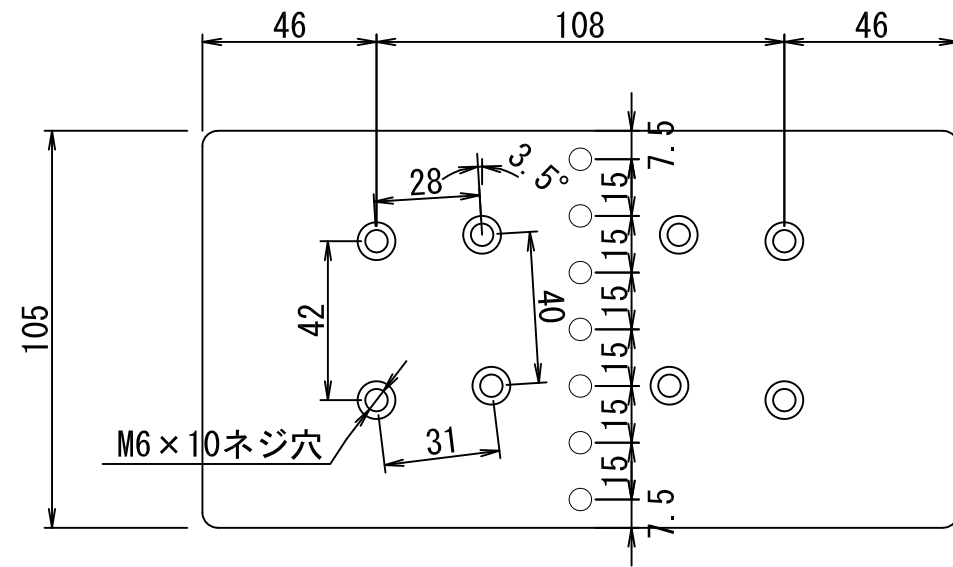
名称
女子用シングルスカル (DF-1XW)
 図面名称
構造図

認証日 2017-08-01	図面番号 02-1
認証番号 03W102	縮尺 1/10, 1/25

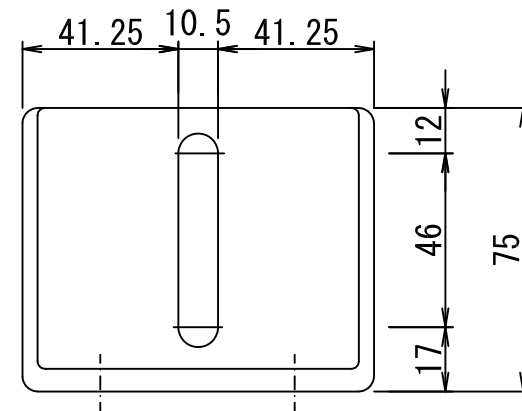
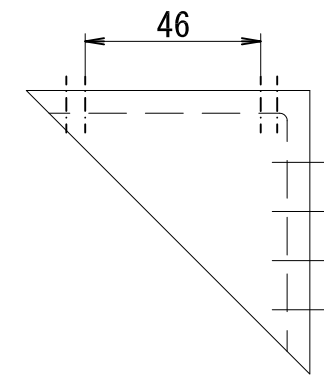
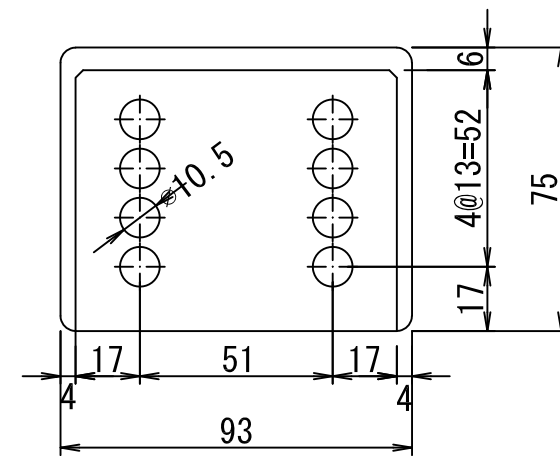
男子用シングルスカル (DF-1XM)
 女子用シングルスカル (DF-1XW) 共通 部品図 (1)

S=1/2

シューズプレート



L板



変更・訂正



有限会社 デルタジャパン
 〒335-0022 埼玉県戸田市上戸田1-10-1
 TEL. 048-433-4495 FAX. 048-433-4494
 E-mail: boat@delta-japan.co.jp

設計 製図 照査 承認

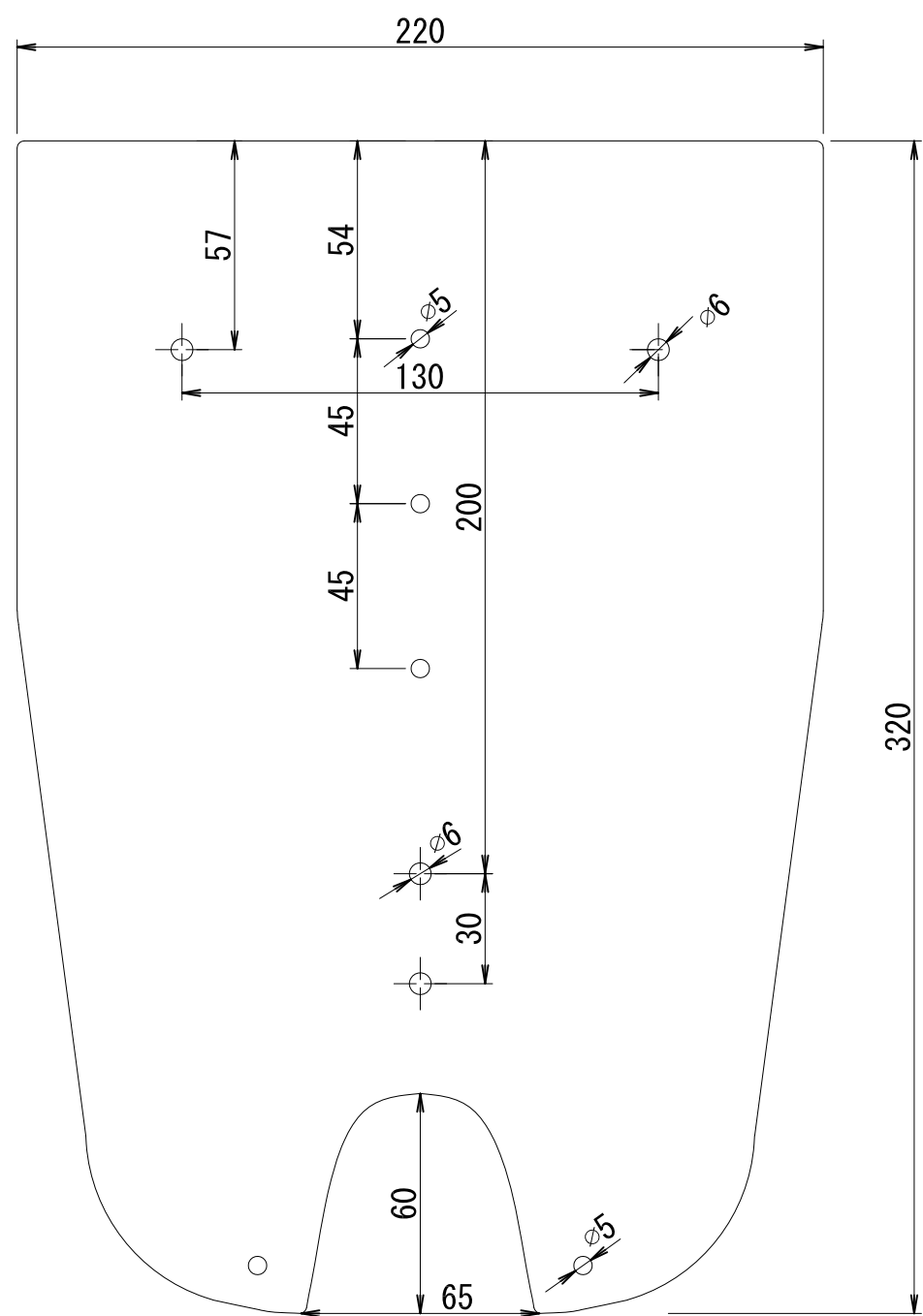
名称 DF-1XM, DF-1XW共通
 図面名称 部品図(1)

認証日 2017-08-01 図面番号 02-3
 認証番号 03W102 縮尺 1/2

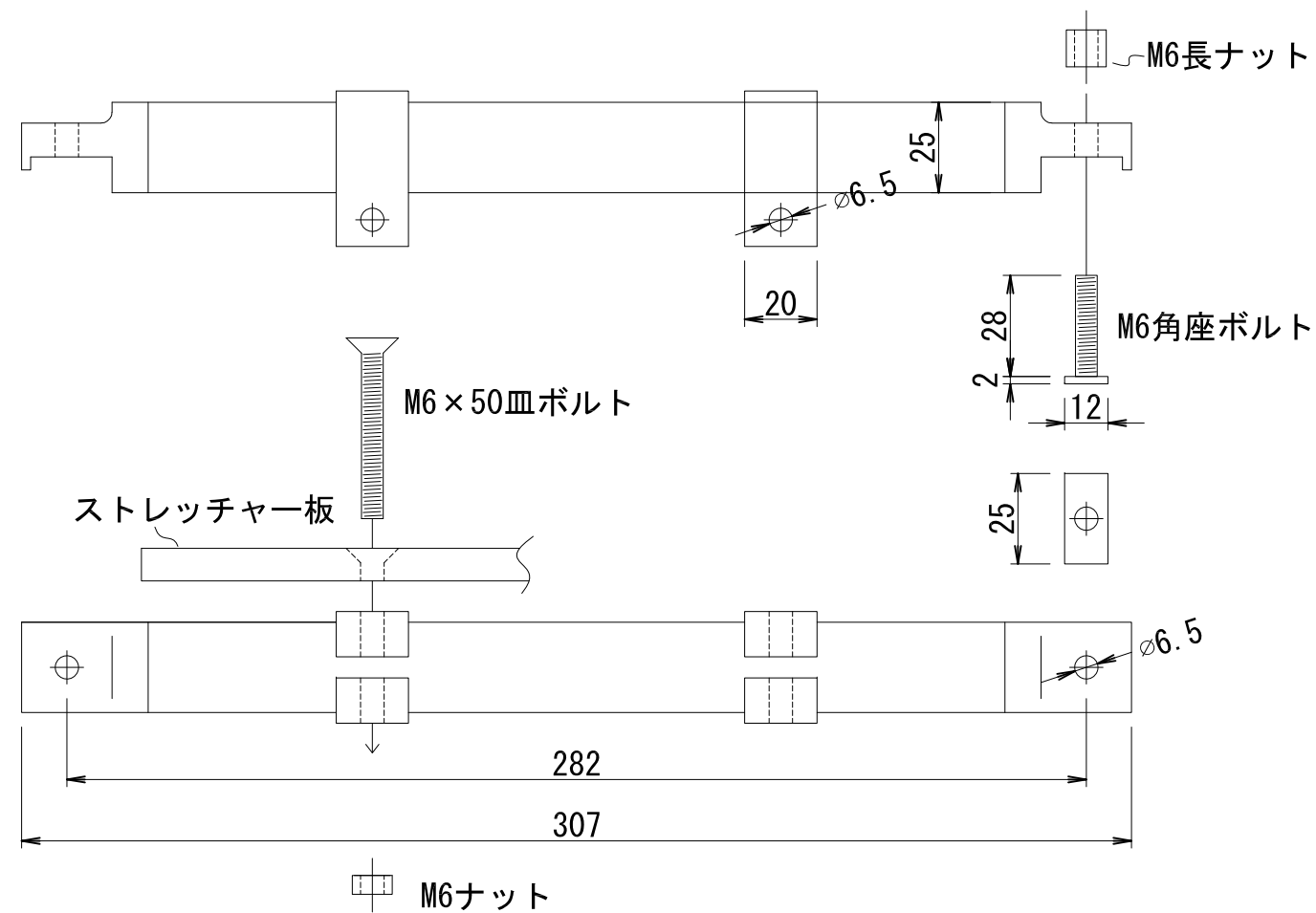
女子用シングルスカル (DF-1XW) 部品図 (2)

S=1/2

ストレッチャー板



ストレッチャー横バー



変更・訂正



有限会社 デルタジャパン
 〒335-0022 埼玉県戸田市上戸田1-10-1
 TEL. 048-433-4495 FAX. 048-433-4494
 E-mail: boat@delta-japan.co.jp

設計 製図 照査 承認

名称 女子用シングルスカル (DF-1XW)
 図面名称 部品図 (2)

認証日 2017-08-01 図面番号 02-4
 認証番号 03W102 縮尺 1/2