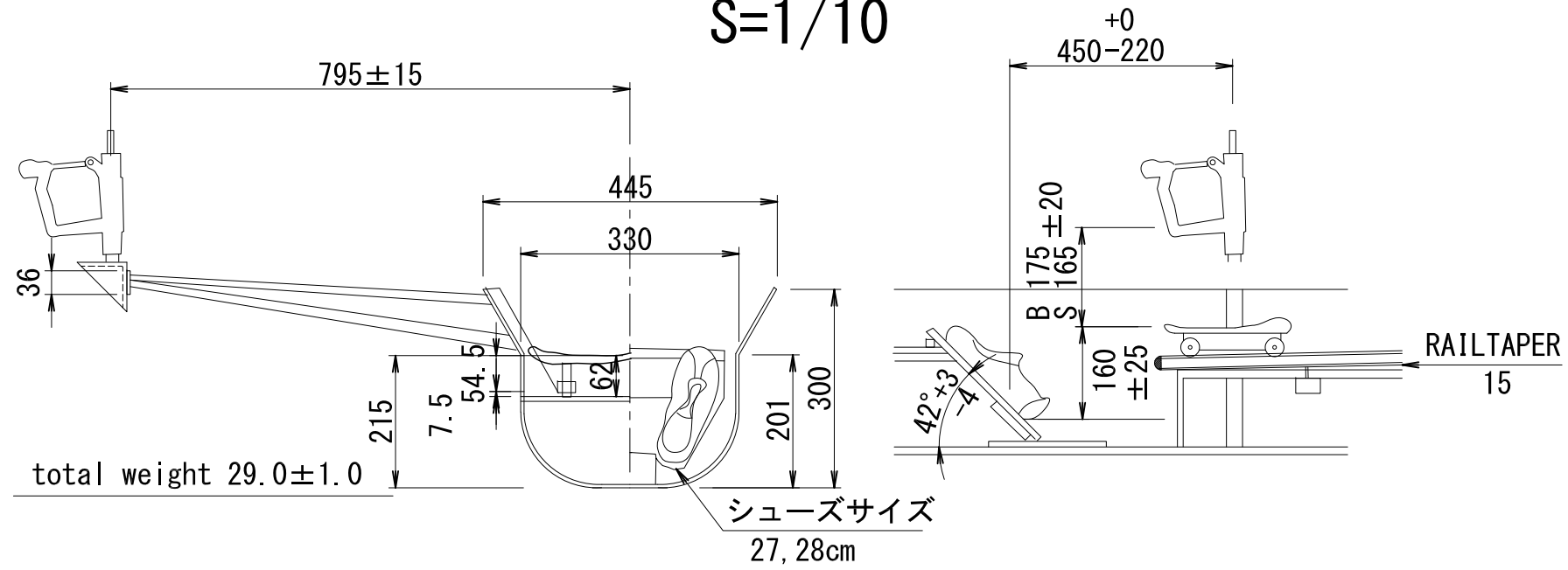
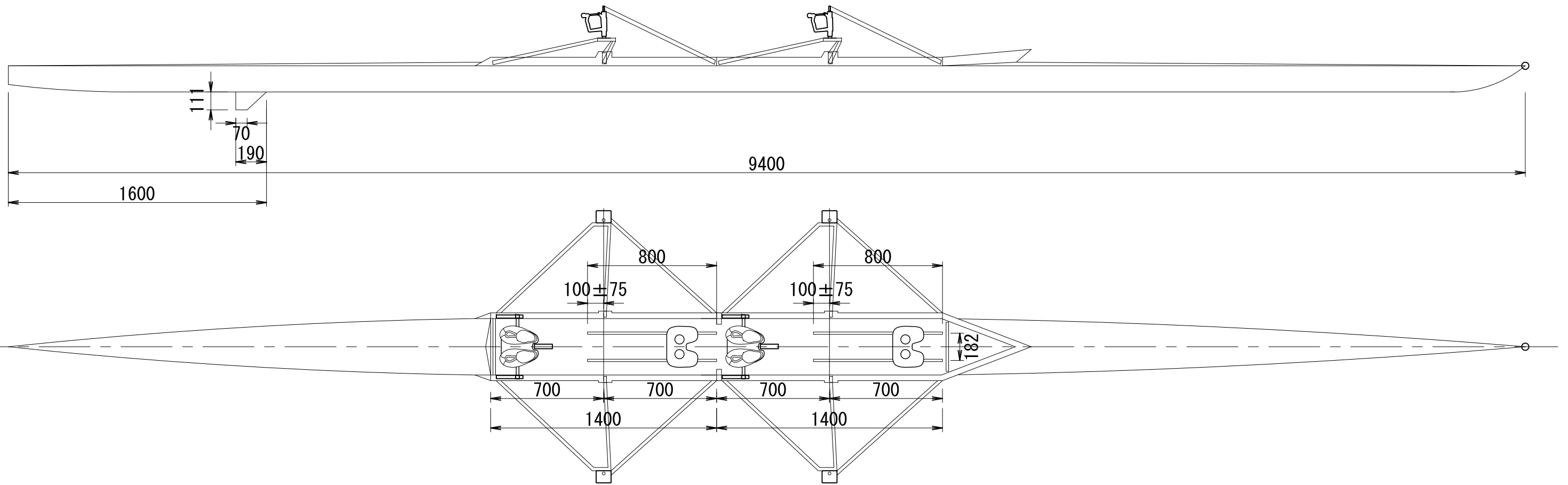


男子用ダブルスカル (DF-2XM) 構造図

S=1/10



S=1/25



変更・訂正



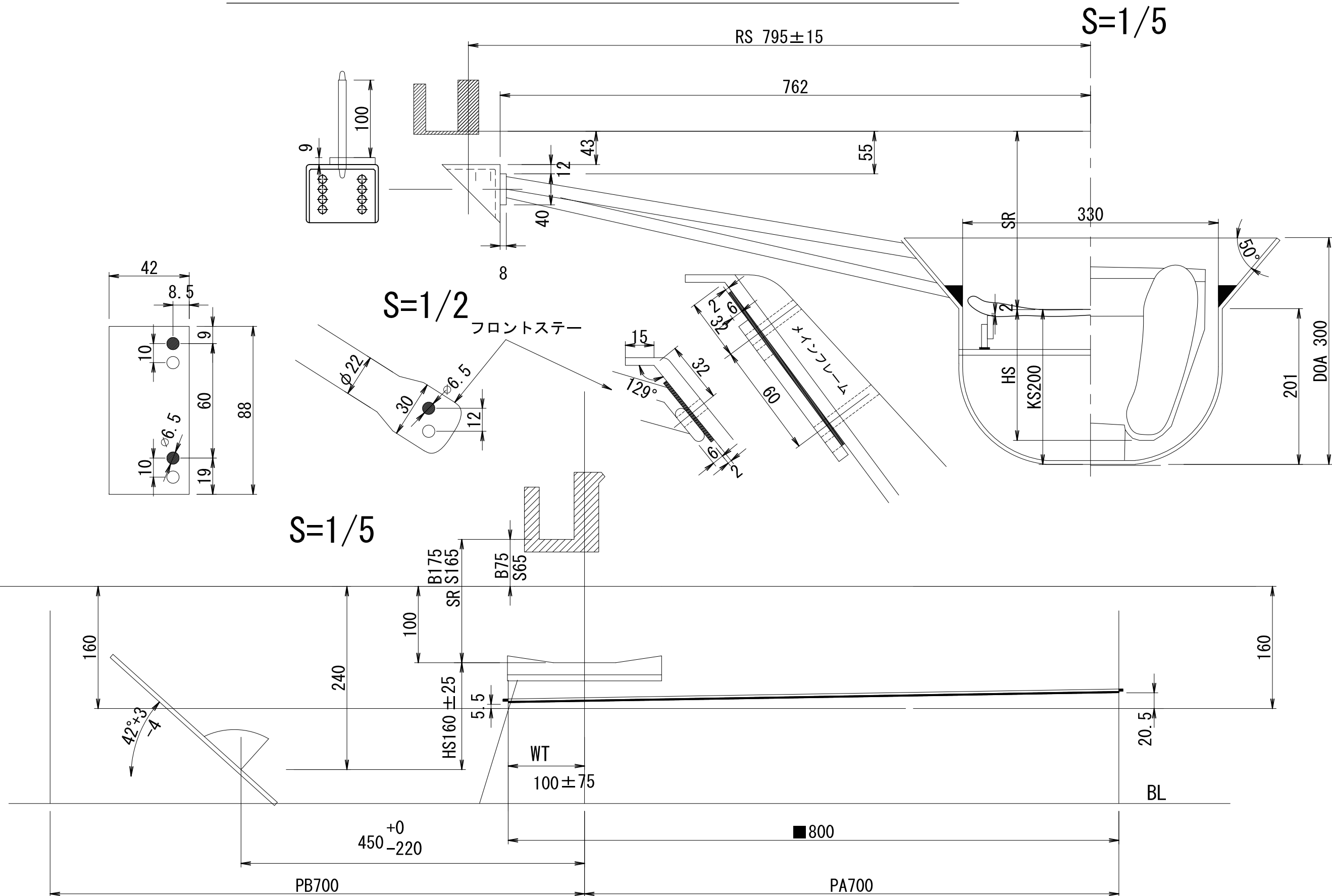
有限会社 デルタジャパン
〒335-0022 埼玉県戸田市上戸田1-10-1
TEL. 048-433-4495 FAX. 048-433-4494
E-mail: boat@delta-japan.co.jp

| | | | |
|----|----|----|----|
| 設計 | 製図 | 照査 | 承認 |
| | | | |

| | |
|------|--------------------|
| 名称 | 男子用ダブルスカル (DF-2XM) |
| 図面名称 | 構造図 |

| | | | |
|------|------------|------|------------|
| 認証日 | 2017-08-01 | 図面番号 | 03-1 |
| 認証番号 | 04M201 | 縮尺 | 1/10, 1/25 |

男子用ダブルスカル (DF-2XM) リガー構造図



| | | | | | |
|-------|--|--|--|--|--|
| 変更・訂正 | | | | | |
| | | | | | |
| | | | | | |
| | | | | | |



有限 デルタジャパン
 会社
 〒335-0022 埼玉県戸田市上戸田1-10-1
 TEL. 048-433-4495 FAX. 048-433-4494
 E-mail: boat@del ta.japan.co.jp

| | | | |
|----|----|----|----|
| 設計 | 製図 | 照査 | 承認 |
| | | | |

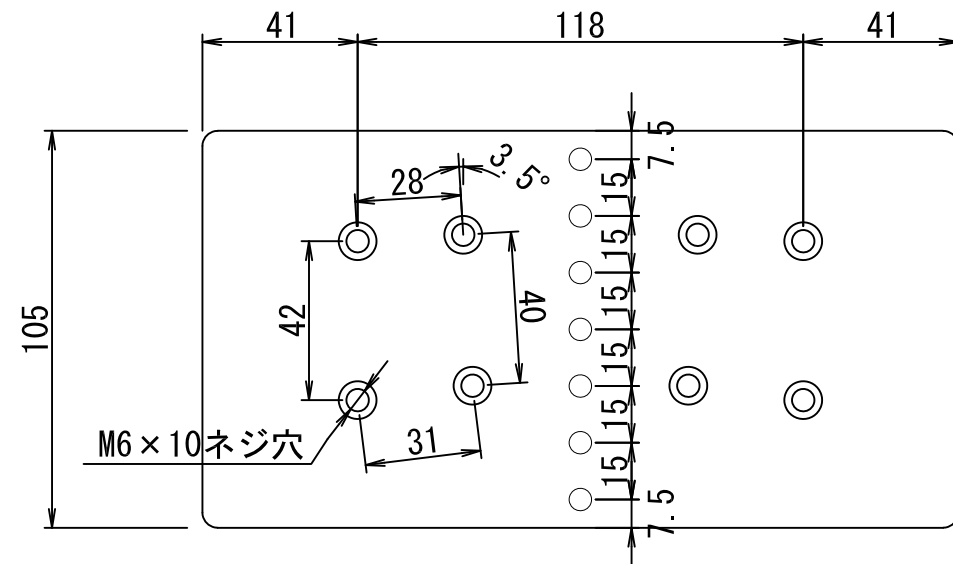
| | |
|------|--------------------|
| 名称 | 男子用ダブルスカル (DF-2XM) |
| 図面名称 | リガー構造図 |

| | | | |
|------|------------|------|----------|
| 認証日 | 2017-08-01 | 図面番号 | 03-2 |
| 認証番号 | 04M201 | 縮尺 | 1/2, 1/5 |

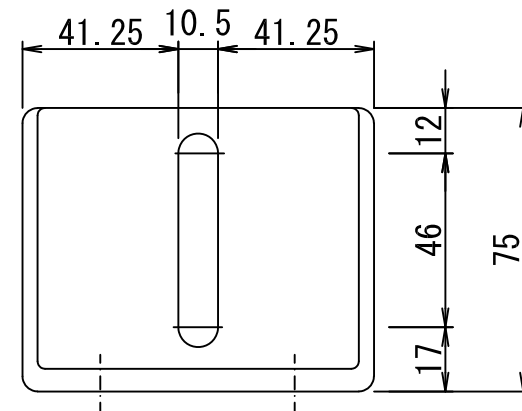
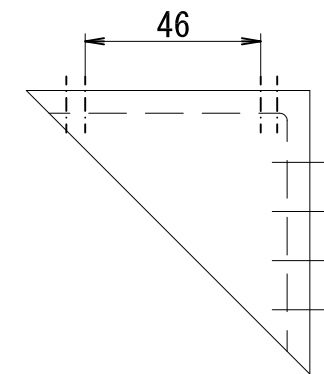
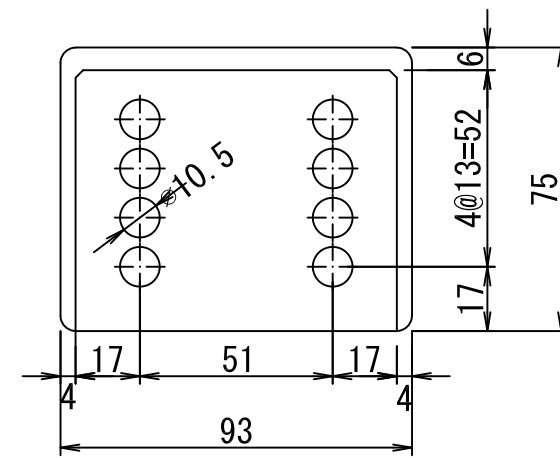
男子用ダブルスカル (DF-2XM) 女子用ダブルスカル (DF-2XW) 共通 部品図 (1)

S=1/2

シューズプレート



L板



変更・訂正



有限会社 デルタジャパン
〒335-0022 埼玉県戸田市上戸田1-10-1
TEL. 048-433-4495 FAX. 048-433-4494
E-mail: boat@deltajapan.co.jp

| | | | |
|----|----|----|----|
| 設計 | 製図 | 照査 | 承認 |
|----|----|----|----|

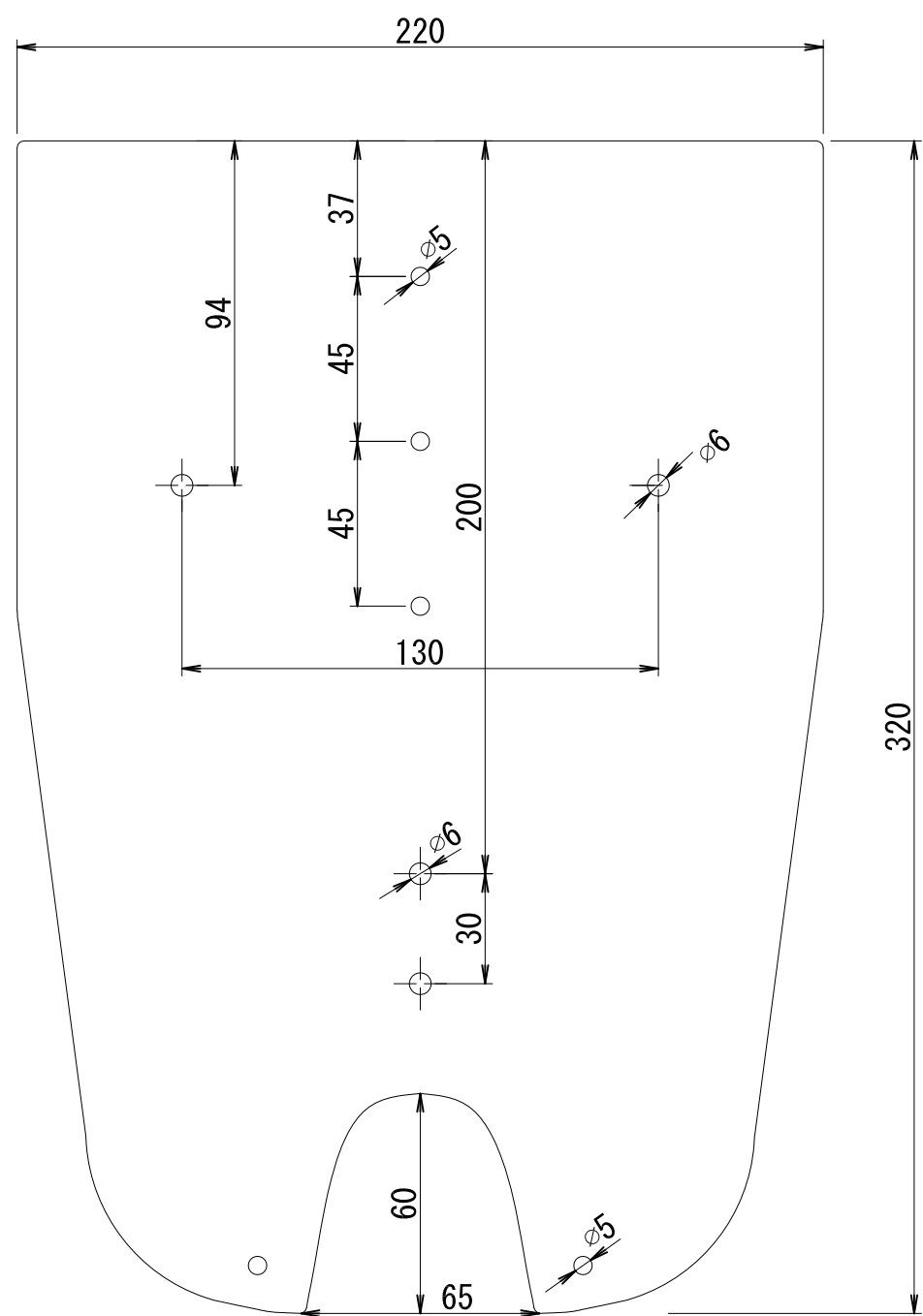
| | |
|------|------------------|
| 名称 | DF-2XM, DF-2XW共通 |
| 図面名称 | 部品図(1) |

| | | | |
|------|------------|------|------|
| 認証日 | 2017-08-01 | 図面番号 | 03-3 |
| 認証番号 | 04M201 | 縮尺 | 1/2 |

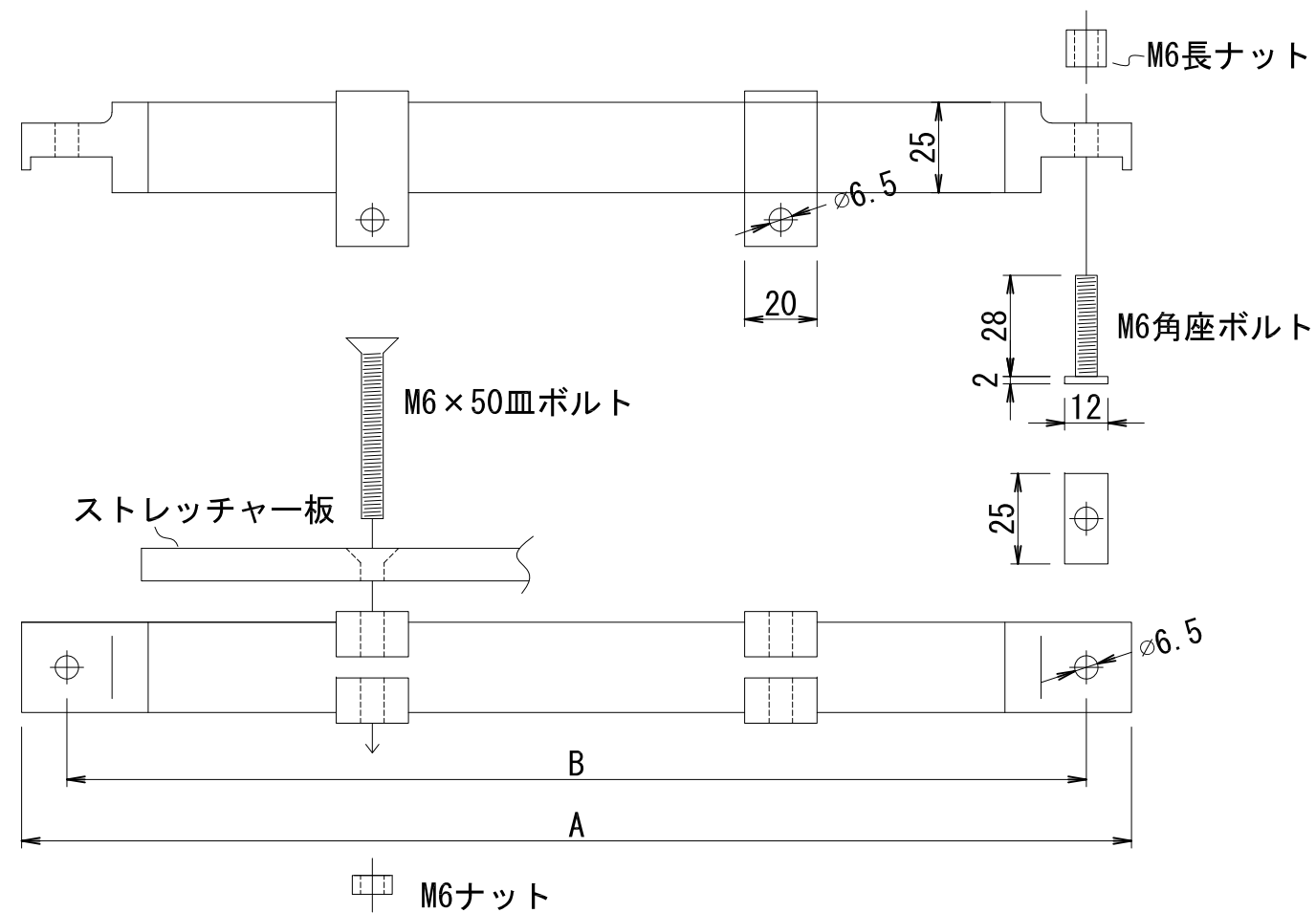
男子用ダブルスカル (DF-2XM) 部品図 (2)

S=1/2

ストレッチャー板



ストレッチャー横バー



| | A | B |
|----|-----|-----|
| #1 | 311 | 286 |
| #2 | 301 | 276 |

変更・訂正



有限会社 デルタジャパン
 〒335-0022 埼玉県戸田市上戸田1-10-1
 TEL. 048-433-4495 FAX. 048-433-4494
 E-mail: boat@deltajapan.co.jp

設計 製図 照査 承認

名称 男子用ダブルスカル (DF-2XM)
 図面名称 部品図 (2)

認証日 2017-08-01 図面番号 03-4
 認証番号 04M201 縮尺 1/2