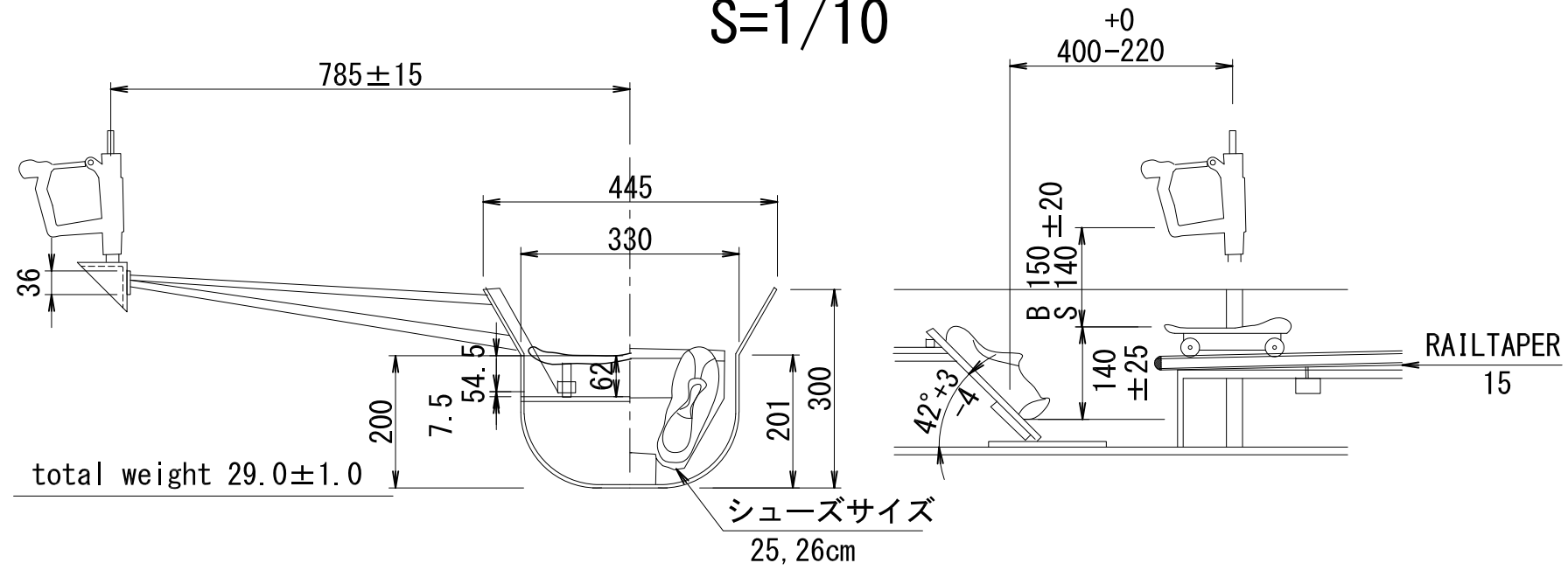
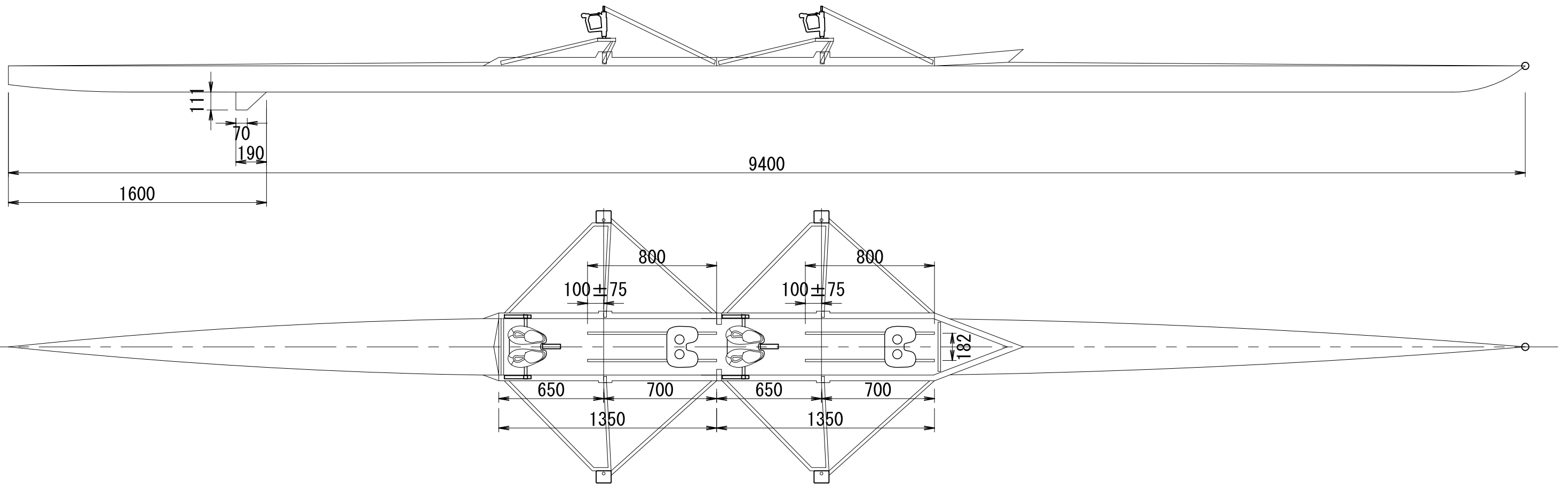


女子用ダブルスカル (DF-2XW) 構造図

S=1/10



S=1/25



変更・訂正



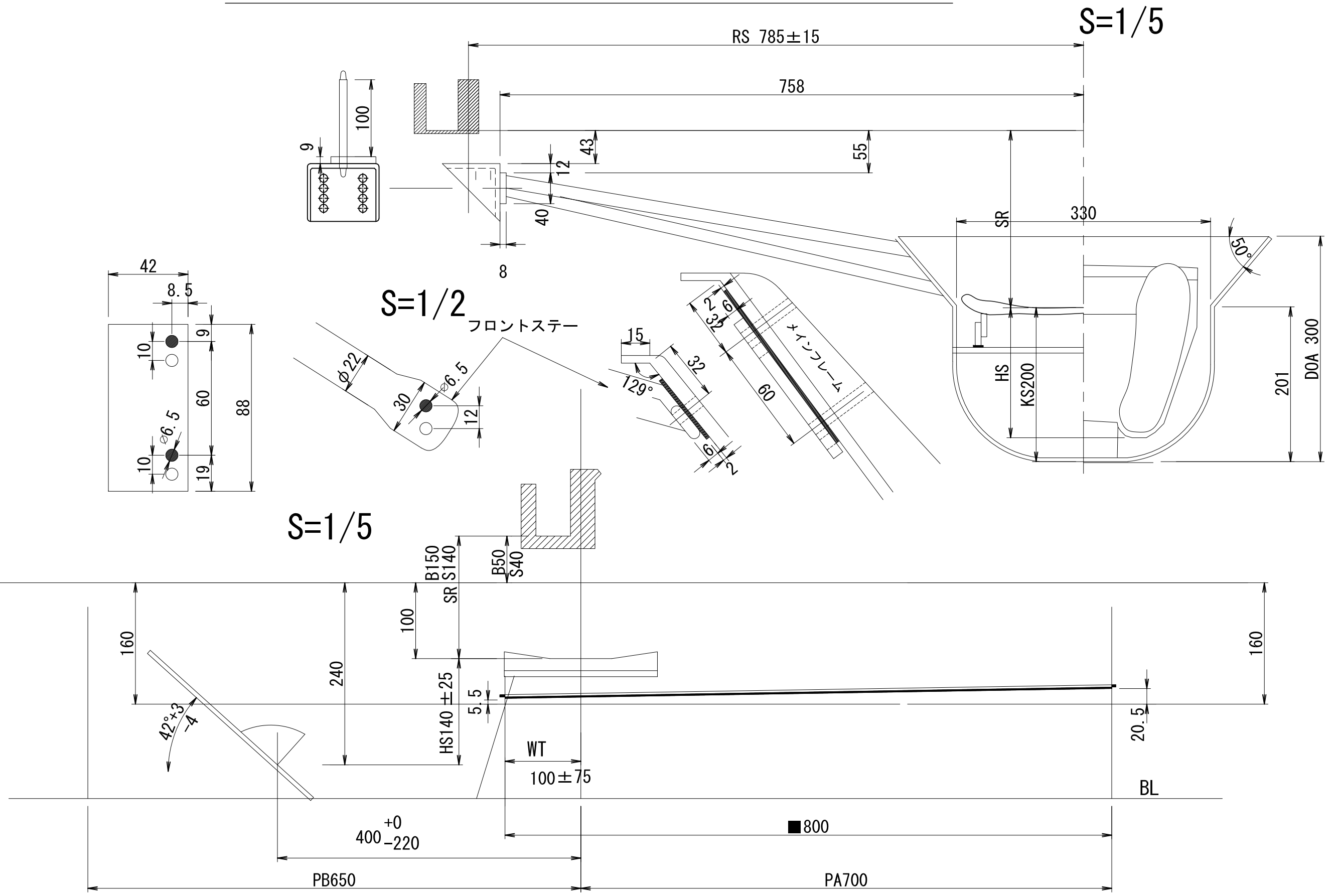
有限会社 デルタジャパン
〒335-0022 埼玉県戸田市上戸田1-10-1
TEL. 048-433-4495 FAX. 048-433-4494
E-mail: boat@deltajapan.co.jp

設計 製図 照査 承認

名称 女子用ダブルスカル (DF-2XW)
図面名称 構造図

認証日 2017-08-01 図面番号 04-1
認証番号 04W201 縮尺 1/10, 1/25

女子用ダブルスカル (DF-2XW) リガー構造図



変更・訂正



有限 デルタジャパン
 会社
 〒335-0022 埼玉県戸田市上戸田1-10-1
 TEL. 048-433-4495 FAX. 048-433-4494
 E-mail: boat@del ta.japan.co.jp

設計 製図 照査 承認

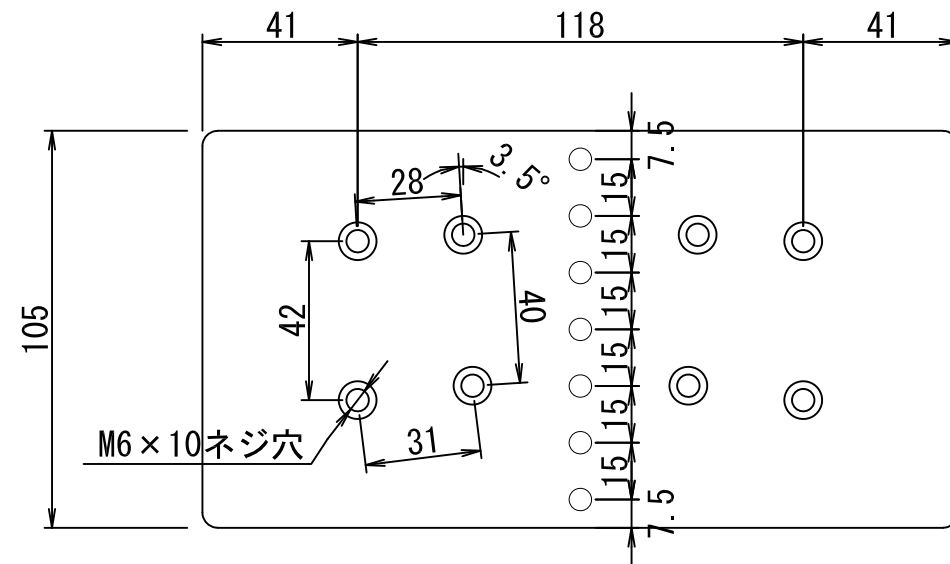
名称 女子用ダブルスカル (DF-2XW)
 図面名称 リガー構造図

認証日 2017-08-01 図面番号 04-2
 認証番号 04W201 縮尺 1/2, 1/5

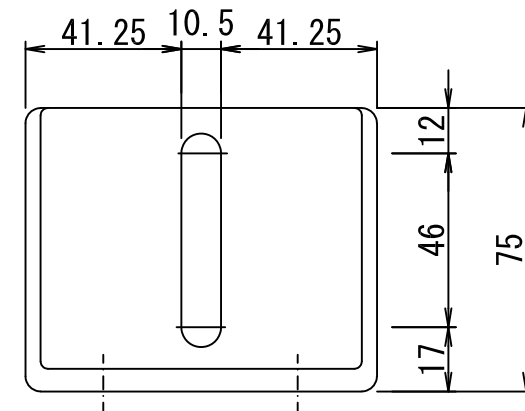
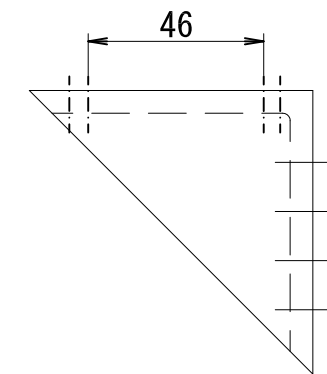
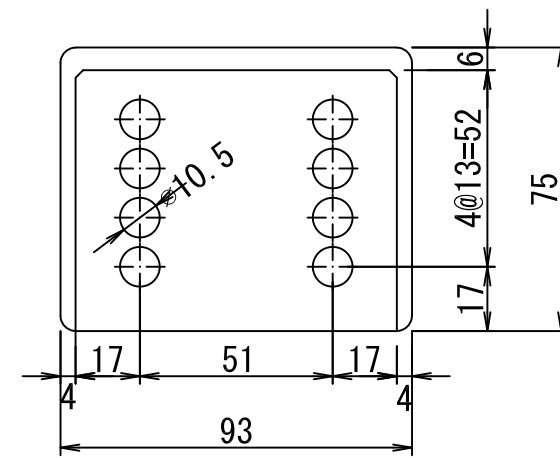
男子用ダブルスカル (DF-2XM) 女子用ダブルスカル (DF-2XW) 共通 部品図 (1)

S=1/2

シューズプレート



L板



変更・訂正



有限会社 デルタジャパン
 〒335-0022 埼玉県戸田市上戸田1-10-1
 TEL. 048-433-4495 FAX. 048-433-4494
 E-mail: boat@deltajapan.co.jp

設計	製図	照査	承認
----	----	----	----

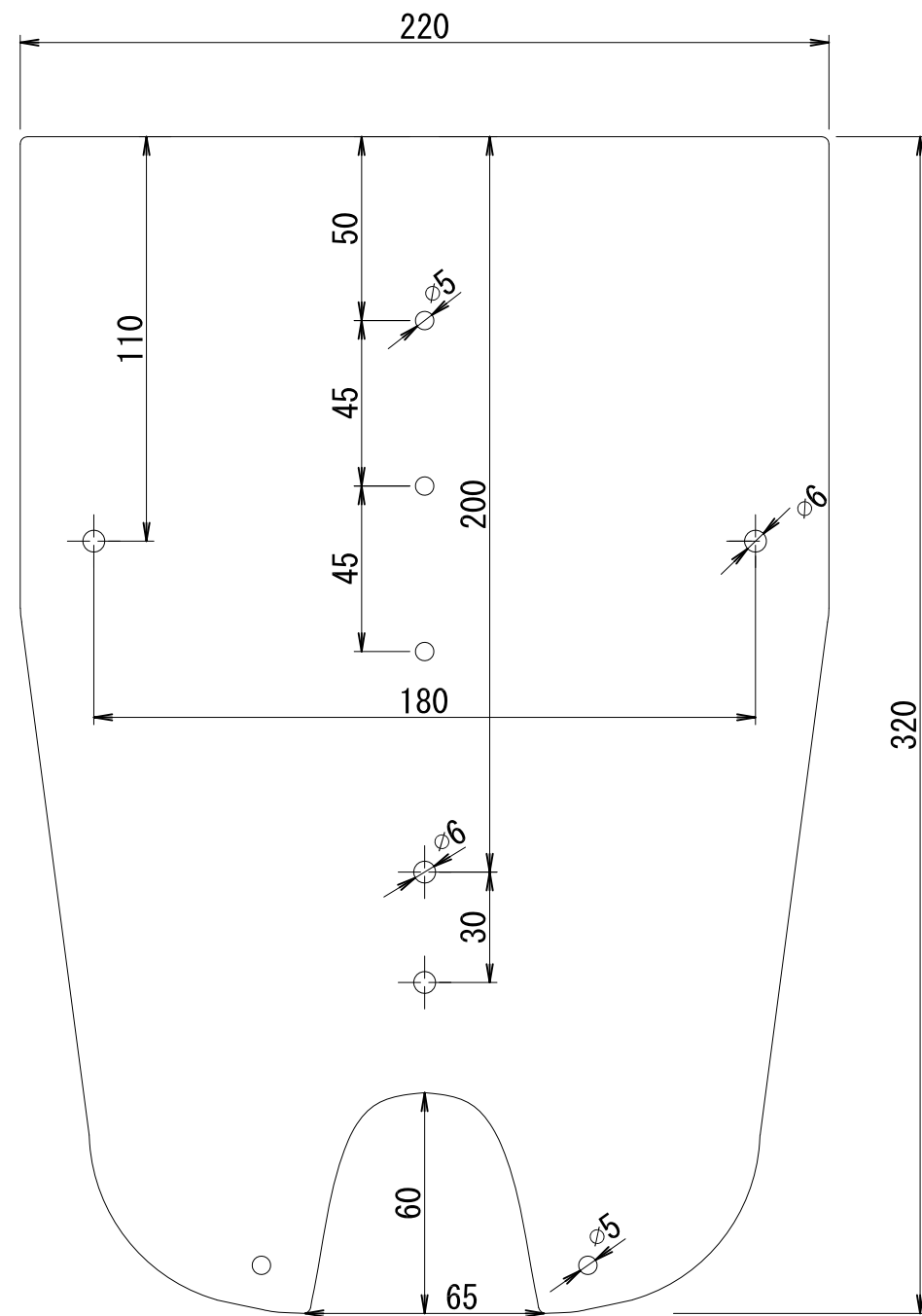
名称	DF-2XM, DF-2XW共通
図面名称	部品図(1)

認証日	2017-08-01	図面番号	04-3
認証番号	04W201	縮尺	1/2

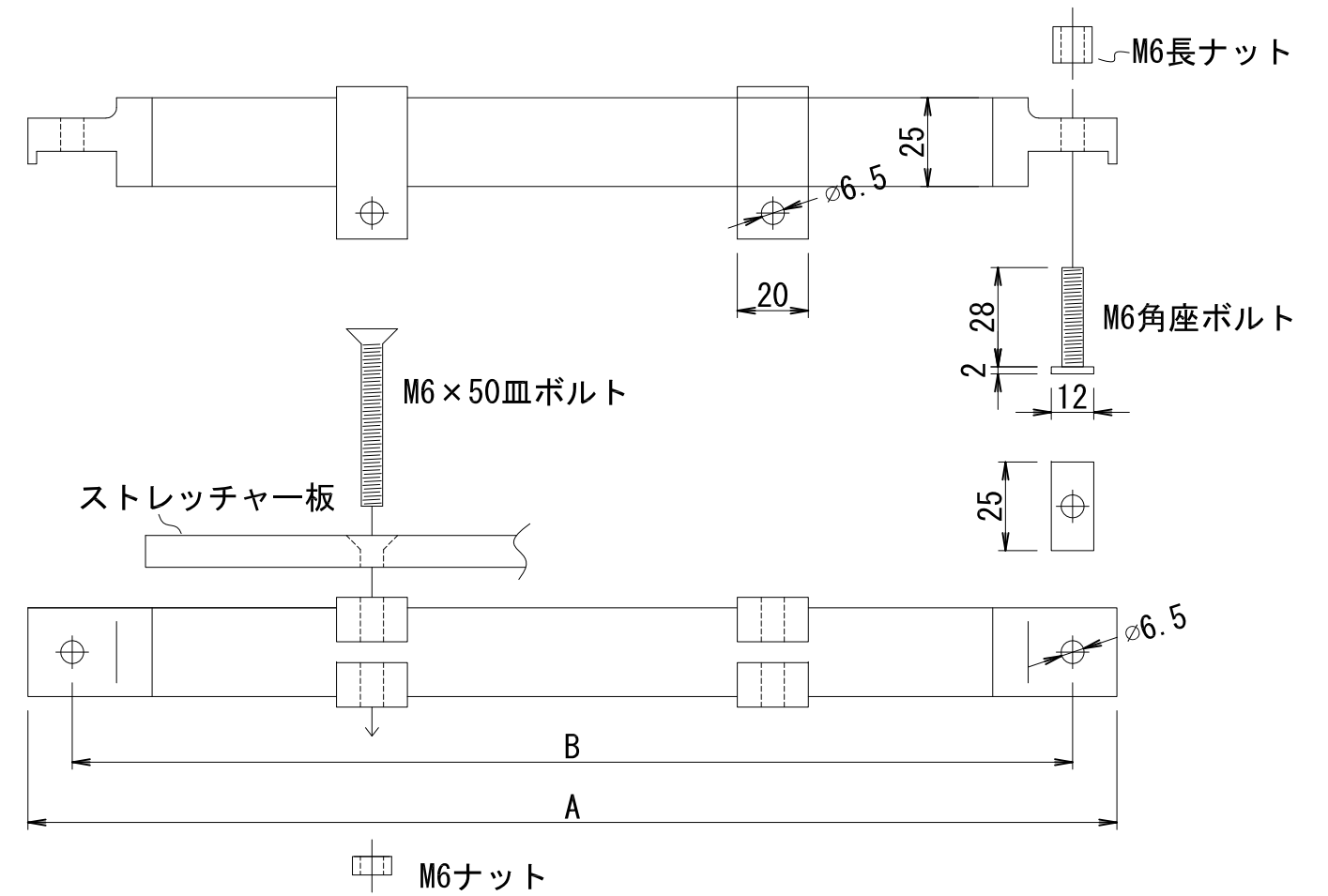
女子用ダブルスカル (DF-2XW) 部品図 (2)

S=1/2

ストレッチャー板



ストレッチャー横バー



	A	B
#1	305	280
#2	299	274

変更・訂正



有限会社 デルタジャパン
 〒335-0022 埼玉県戸田市上戸田1-10-1
 TEL. 048-433-4495 FAX. 048-433-4494
 E-mail: boat@deltajapan.co.jp

設計 製図 照査 承認

名称 女子用ダブルスカル (DF-2XW)
 図面名称 部品図 (2)

認証日 2017-08-01 図面番号 04-4
 認証番号 04W201 縮尺 1/2