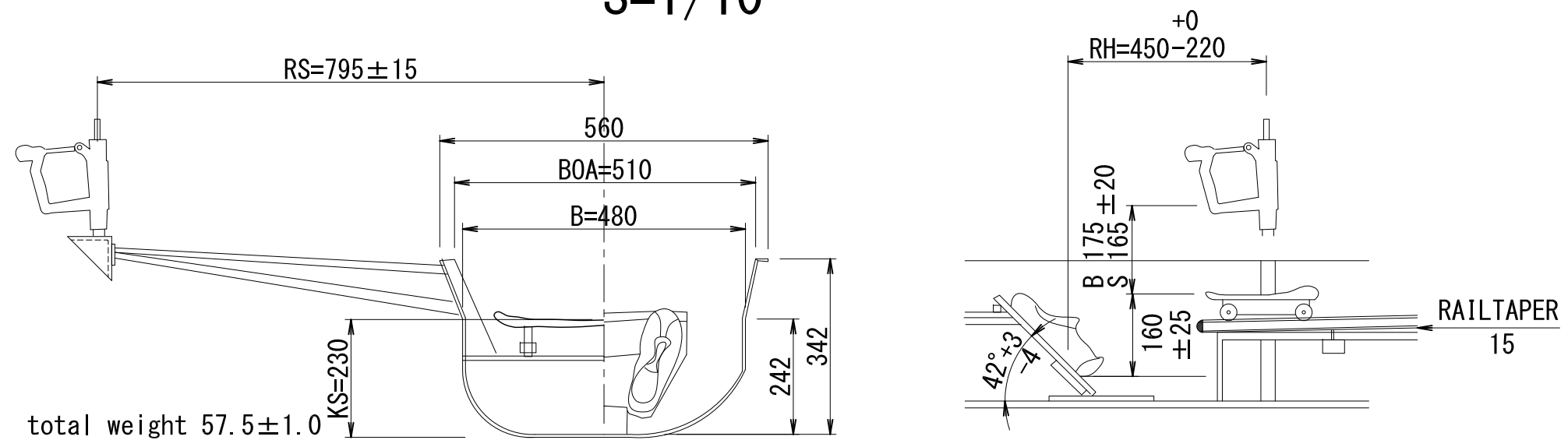
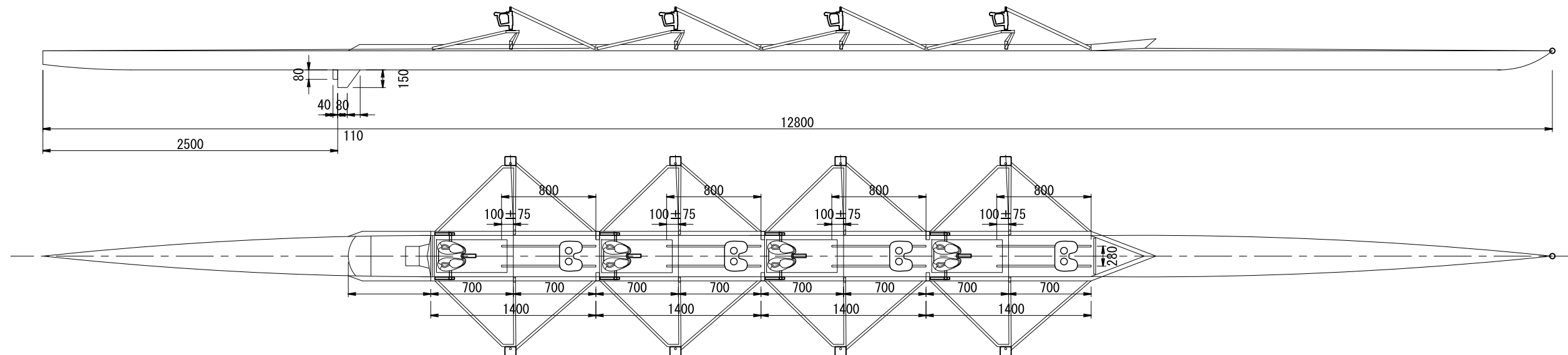


男子用コードルプル(DJ-4X+M) 構造図

S=1/10



S=1/40



変更・訂正



有限会社 デルタジャパン
 〒335-0022 埼玉県戸田市上戸田1-10-1
 TEL. 048-433-4495 FAX. 048-433-4494
 E-mail: boat@deltajapan.co.jp

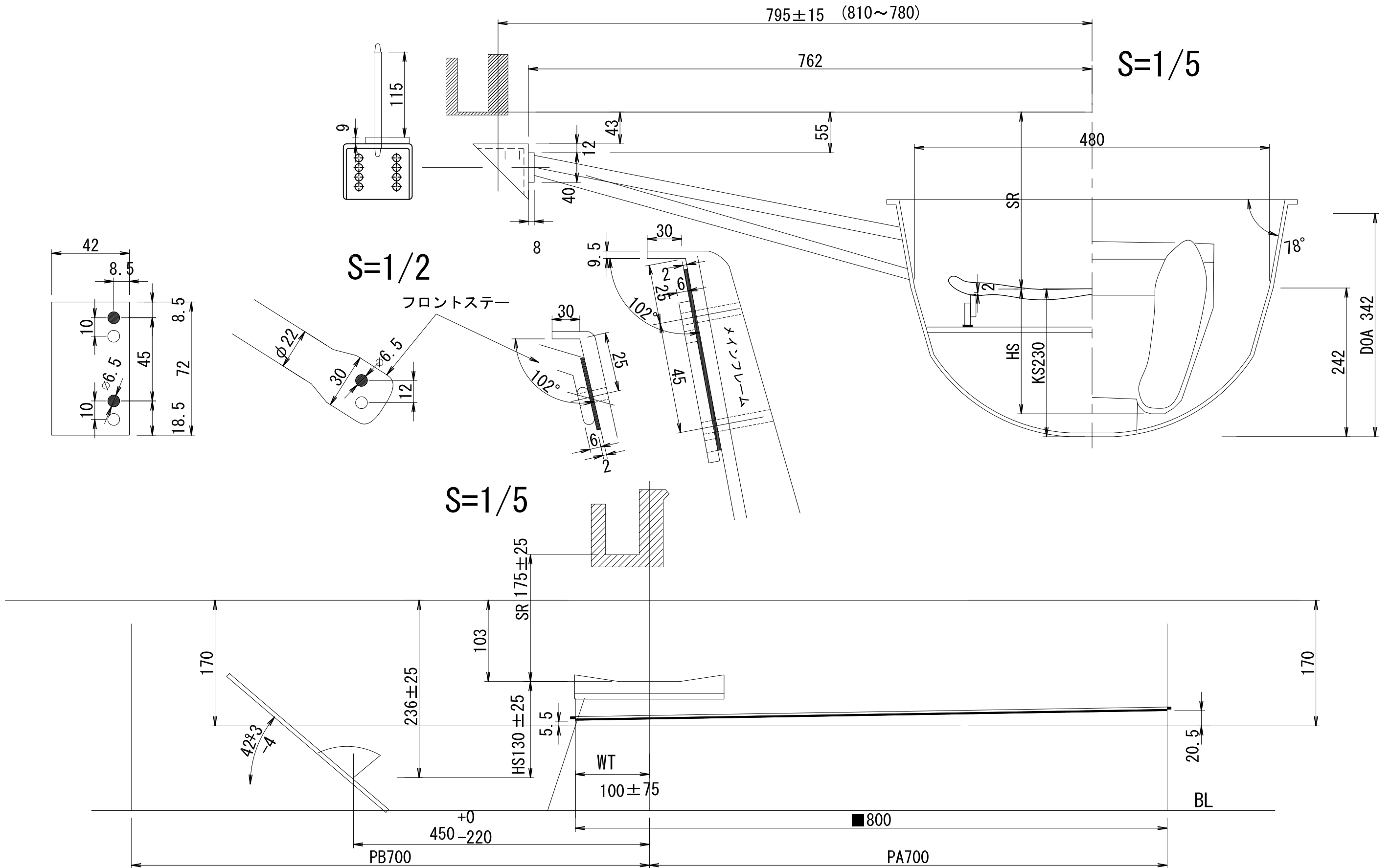
設計 製図 照査 承認

名称 男子用コードルプル(DJ-4X+M)
 図面名称 構造図

認証日 2017-08-01
 認証番号 07M401

図面番号 05-1
 縮尺 1/10, 1/40

男子用コードルプル(DJ-4X+M) リガー構造図



変更・訂正



有限会社 デルタジャパン
 〒335-0022 埼玉県戸田市上戸田1-10-1
 TEL. 048-433-4495 FAX. 048-433-4494
 E-mail: boat@delta-japan.co.jp

設計 製図 照査 承認

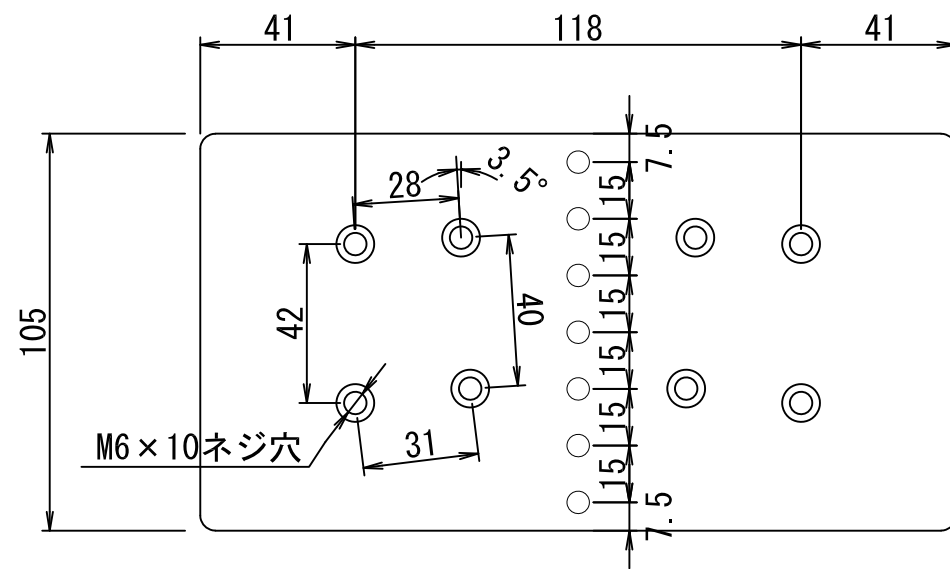
名称 男子用コードルプル(DJ-4X+M)
 図面名称 リガー構造図

認証日 2017-08-01 図面番号 05-2
 認証番号 07M401 縮尺 1/2, 1/5

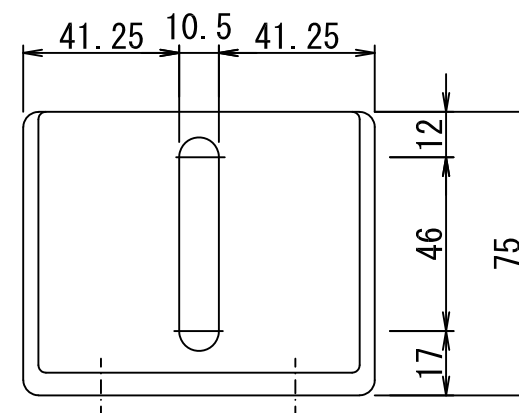
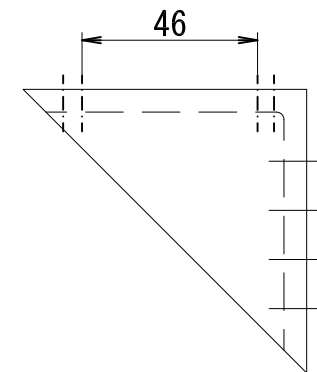
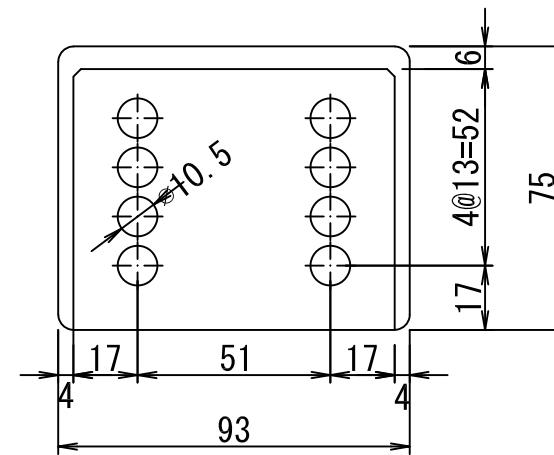
男子用クォードルプル (DJ-4X+M)
 男子用シェルフォア (DJ-4 +M) 共通 部品図 (1)
 女子用クォードルプル (DJ-4X+W)

S=1/2

シューズプレート



L板



変更・訂正



有限 デルタジャパン
 会社
 〒335-0022 埼玉県戸田市上戸田1-10-1
 TEL. 048-433-4495 FAX. 048-433-4494
 E-mail: boat@delta-japan.co.jp

設計 製図 照査 承認

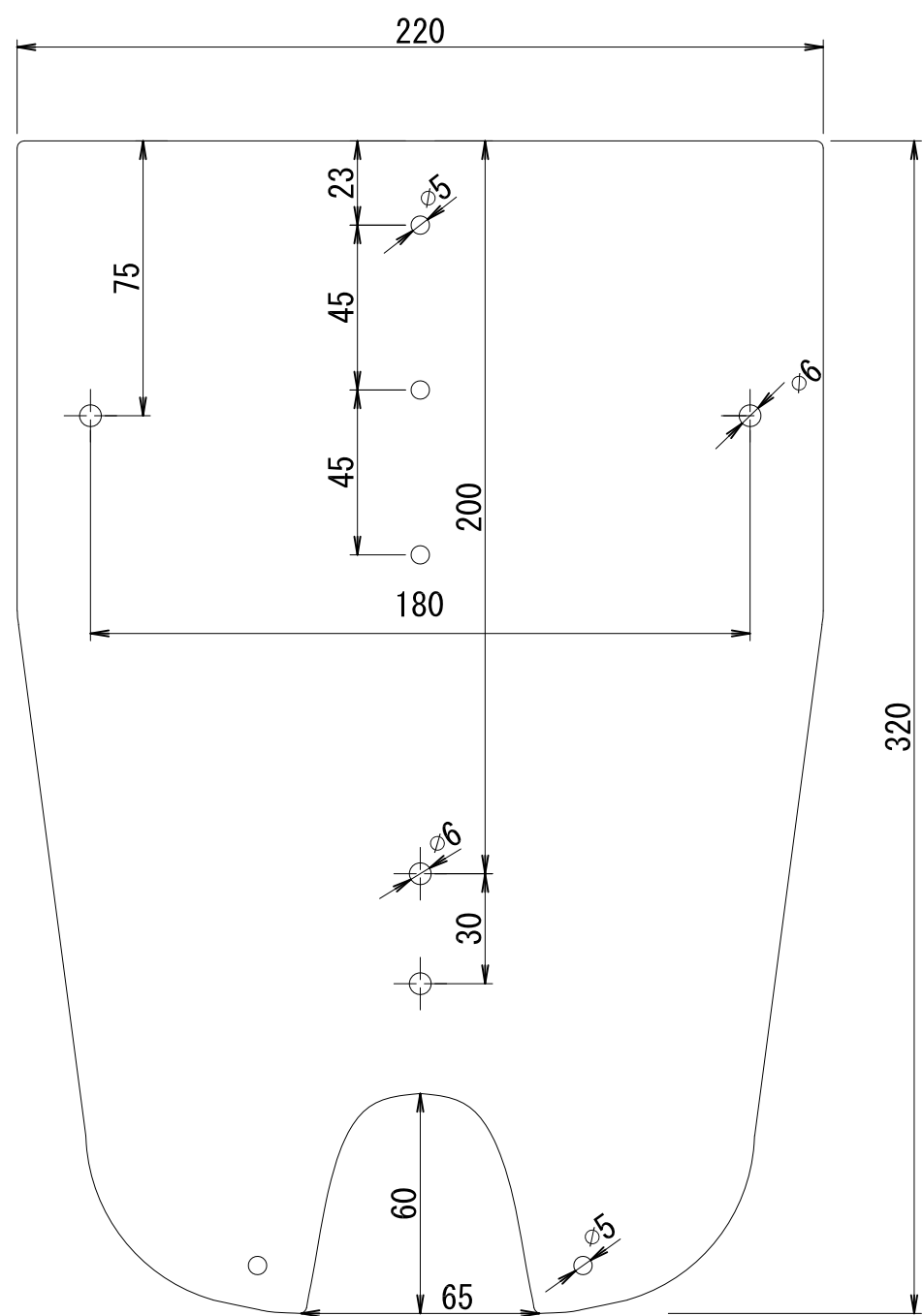
名称 DJ-4X+M, DJ-4M, DJ-4XW共通
 図面名称 部品図(1)

認証日 2017-08-01 図面番号 05-3
 認証番号 07M401 縮尺 1/2

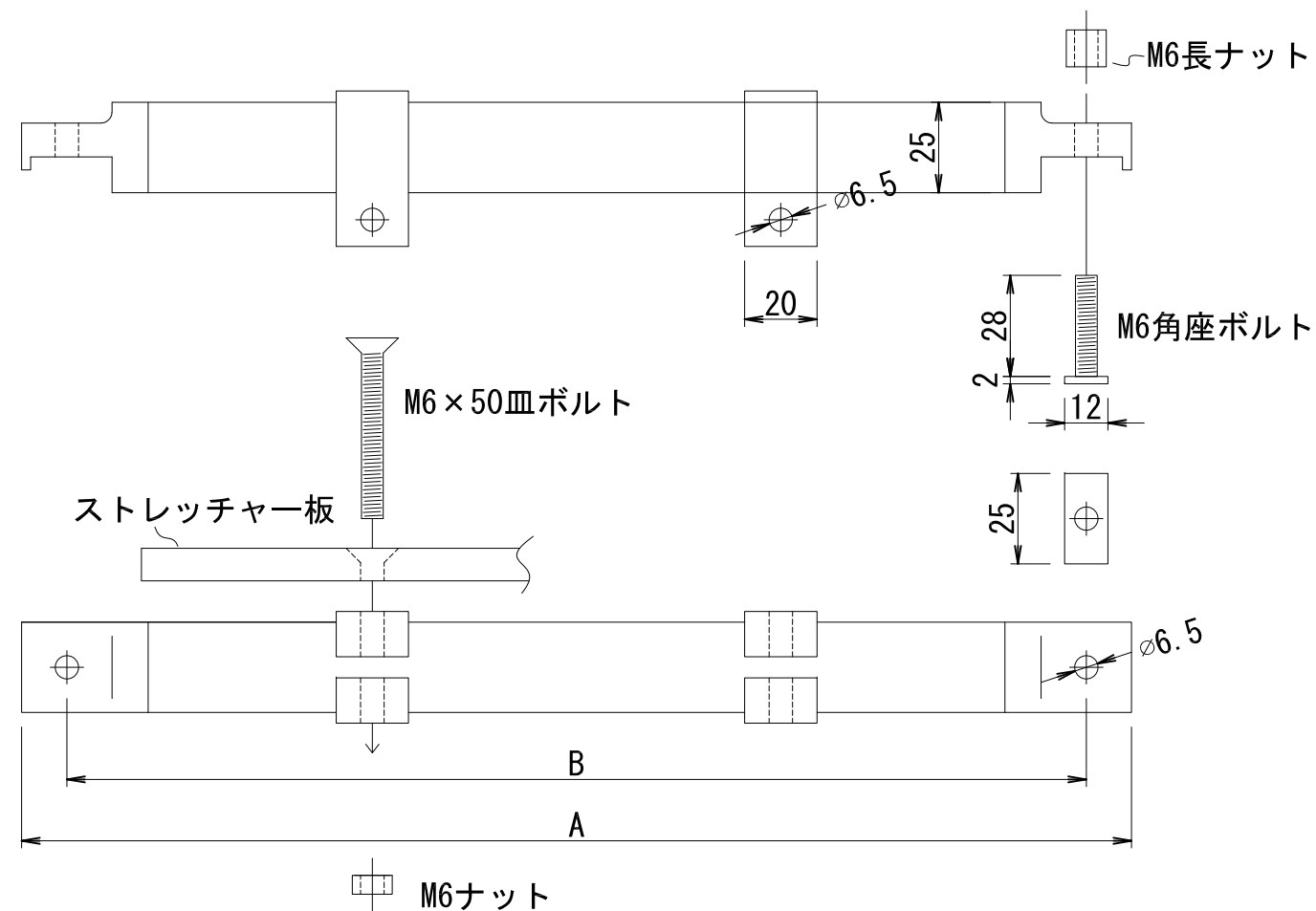
男子用クォードプル (DJ-4X+M)
 男子用シェルフォア (DJ-4 +M) 共通 部品図 (2)

S=1/2

ストレッチャー板



ストレッチャー横バー



	A	B
B#	446	421
2#	450	425
3#	450	425
4#	436	411