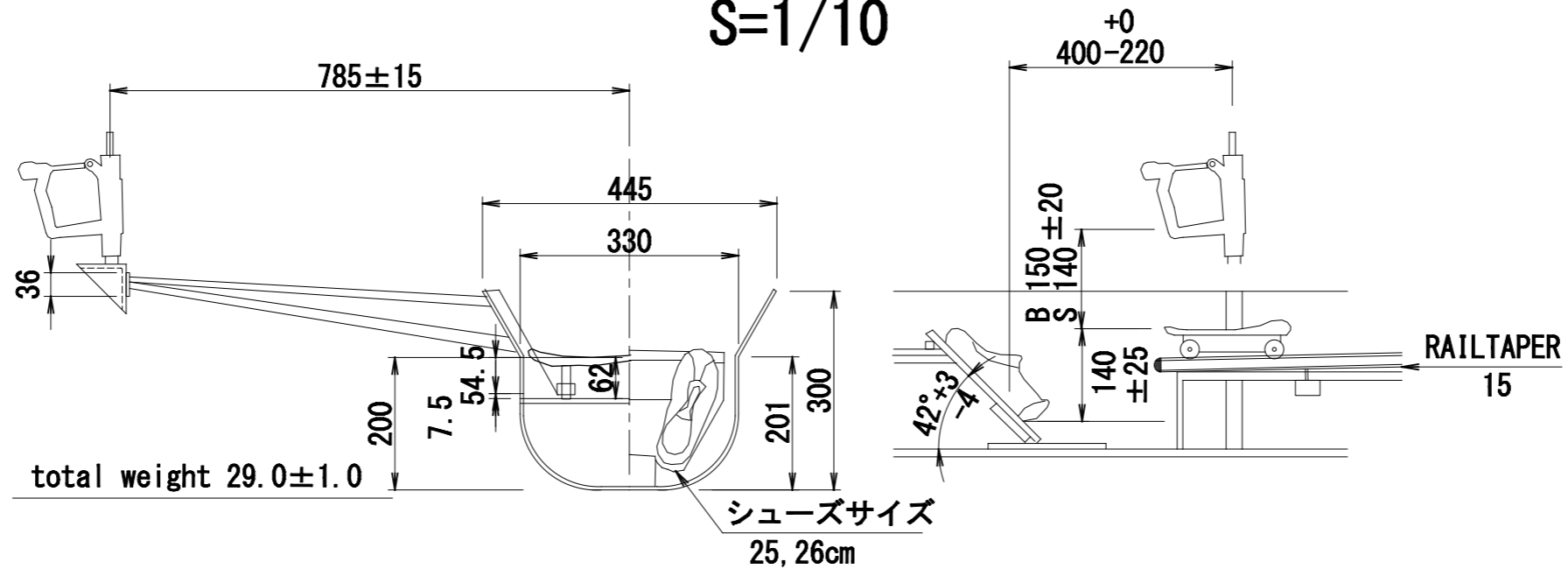
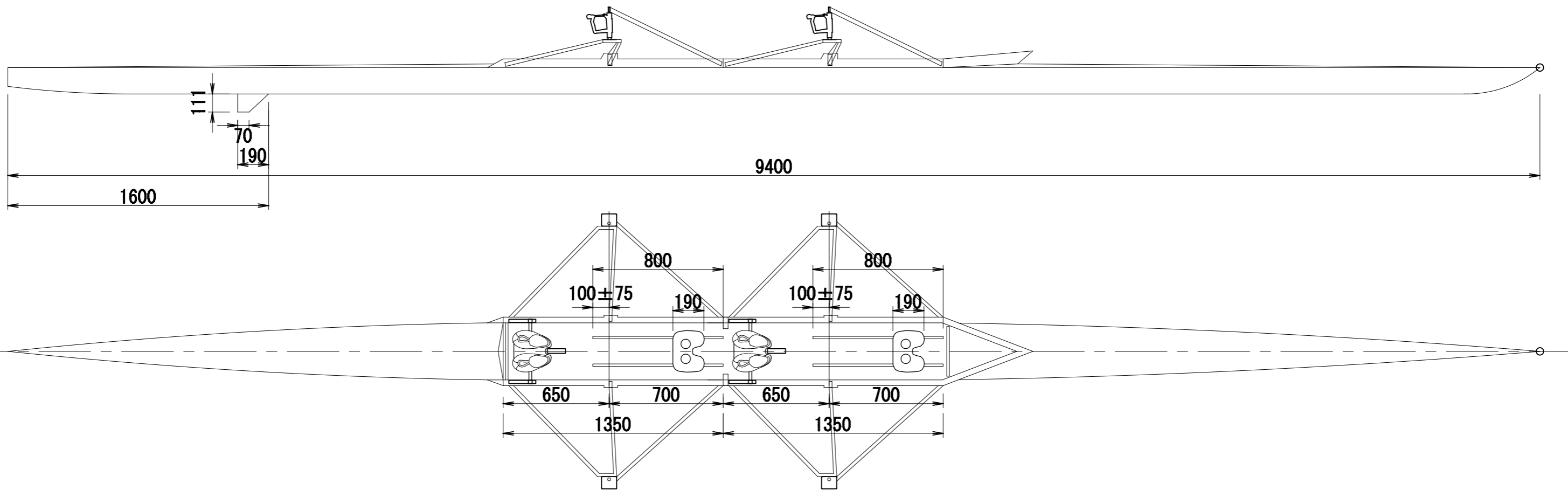


女子用ダブルスカル (DF-2XW) 構造図

S=1/10



S=1/25



検
訂
正



有限 デルタジャパン
会社
〒335-0022 埼玉県戸田市上戸田1-10-1
TEL. 048-433-4495 FAX. 048-433-4494
E-mail: boat@deltajapan.co.jp

設計	製図	原案	承認

名称
女子用ダブルスカル (DF-2XW)
図面名称
構造図

図面日
2004-3-18
図面番号
04M102

図面番号
縮尺
1/10, 1/25