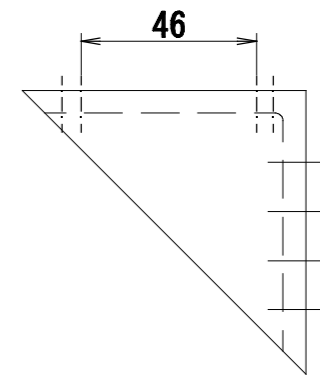
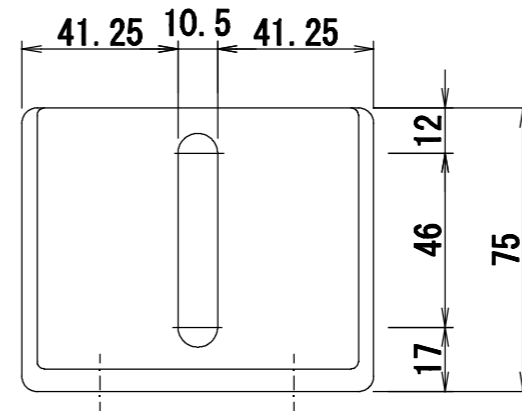
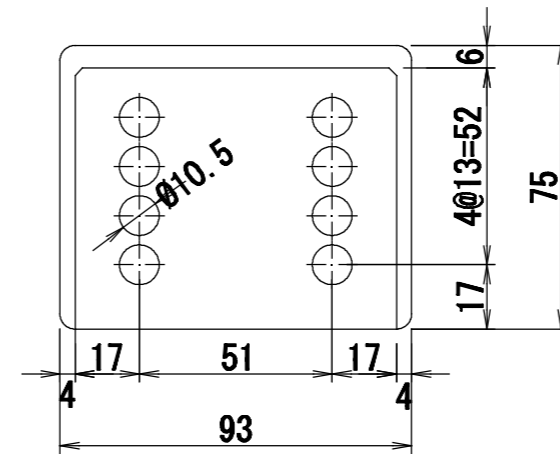
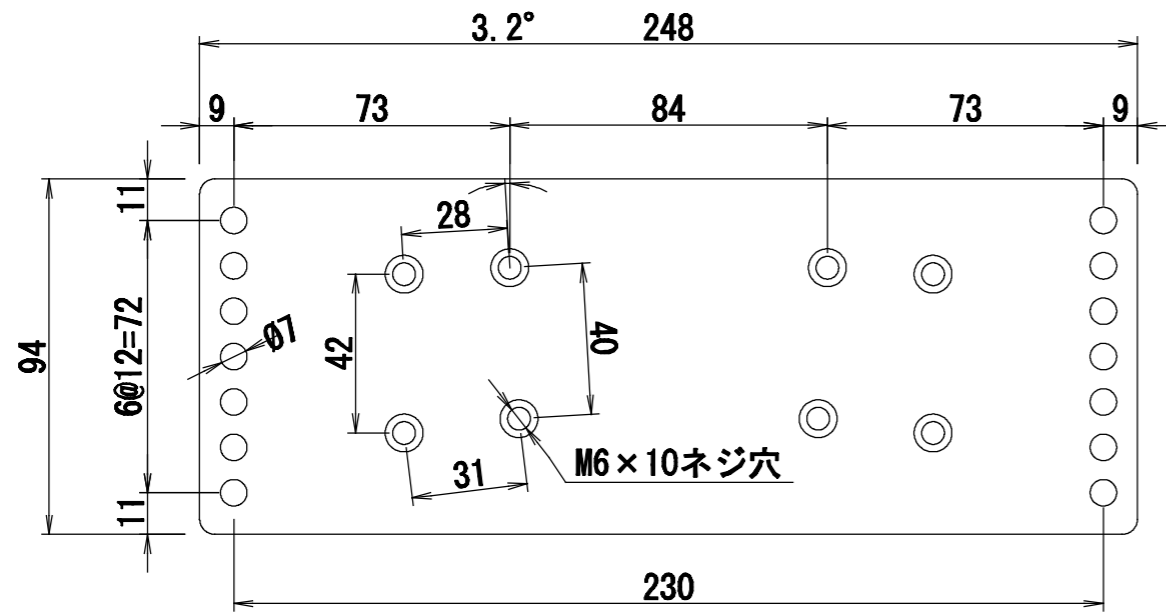


# 女子用ダブルスカル (DF-2XW) 部品図 (1)

S=1/2

シューズプレート

L板



検  
訂  
正



有限会社 デルタジャパン  
〒335-0022 埼玉県戸田市上戸田1-10-1  
TEL. 048-433-4495 FAX. 048-433-4494  
E-mail: boat@delta-japan.co.jp

設計 製図 原案 承認

名称 女子用ダブルスカル (DF-2XW)  
図面名称 部品図 (1)

図面番号 2004-3-18  
図面番号 04M102

図面番号  
縮尺 1/2