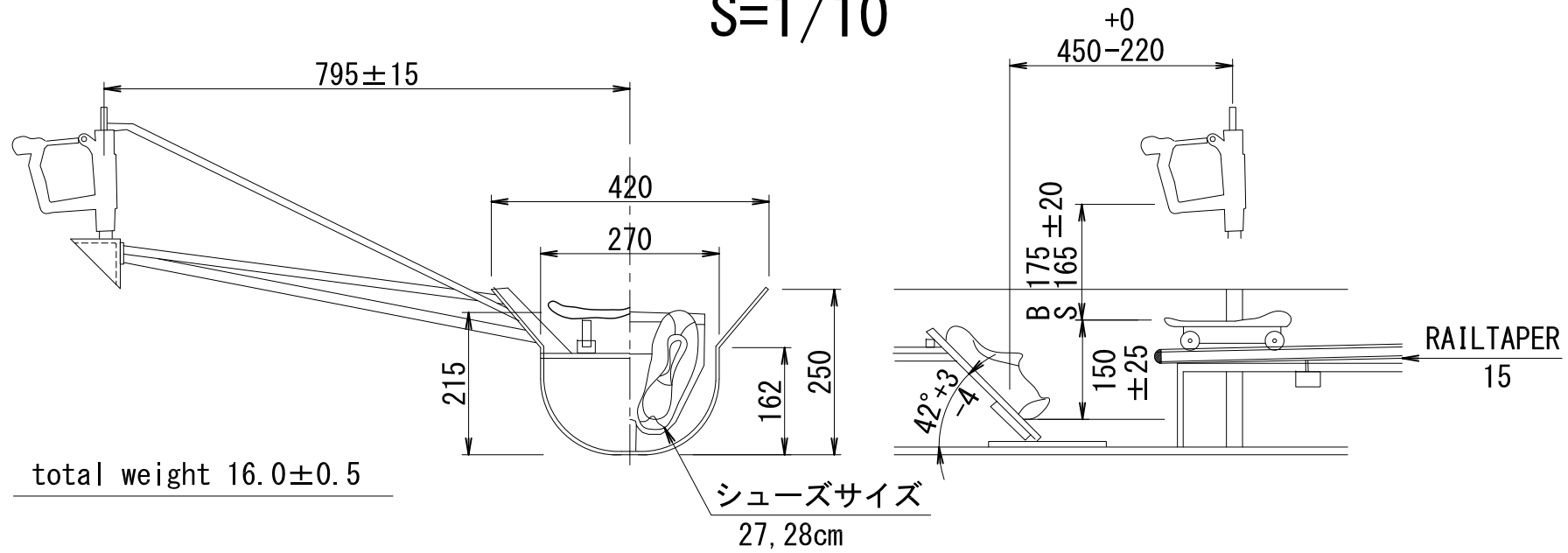
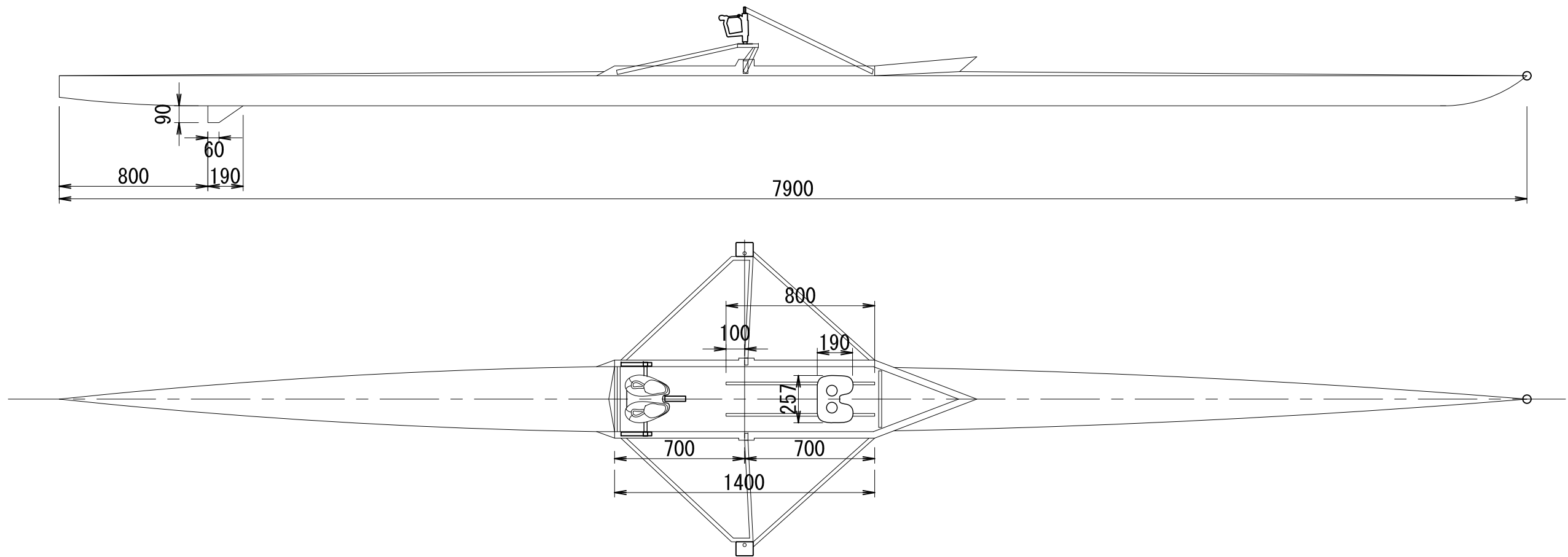


男子用シングルスカル (DF-1XM) 構造図

S=1/10



S=1/25



変更・訂正



有限 デルタジャパン
 会社
 〒335-0022 埼玉県戸田市上戸田1-10-1
 TEL. 048-433-4495 FAX. 048-433-4494
 E-mail: boat@delta.japan.co.jp

設計	製図	照査	承認

名称
男子用シングルスカル (DF-1XM)

図面名称
構造図

認証日
2004-3-18

認証番号
04M101

図面番号
縮尺
1/10, 1/25