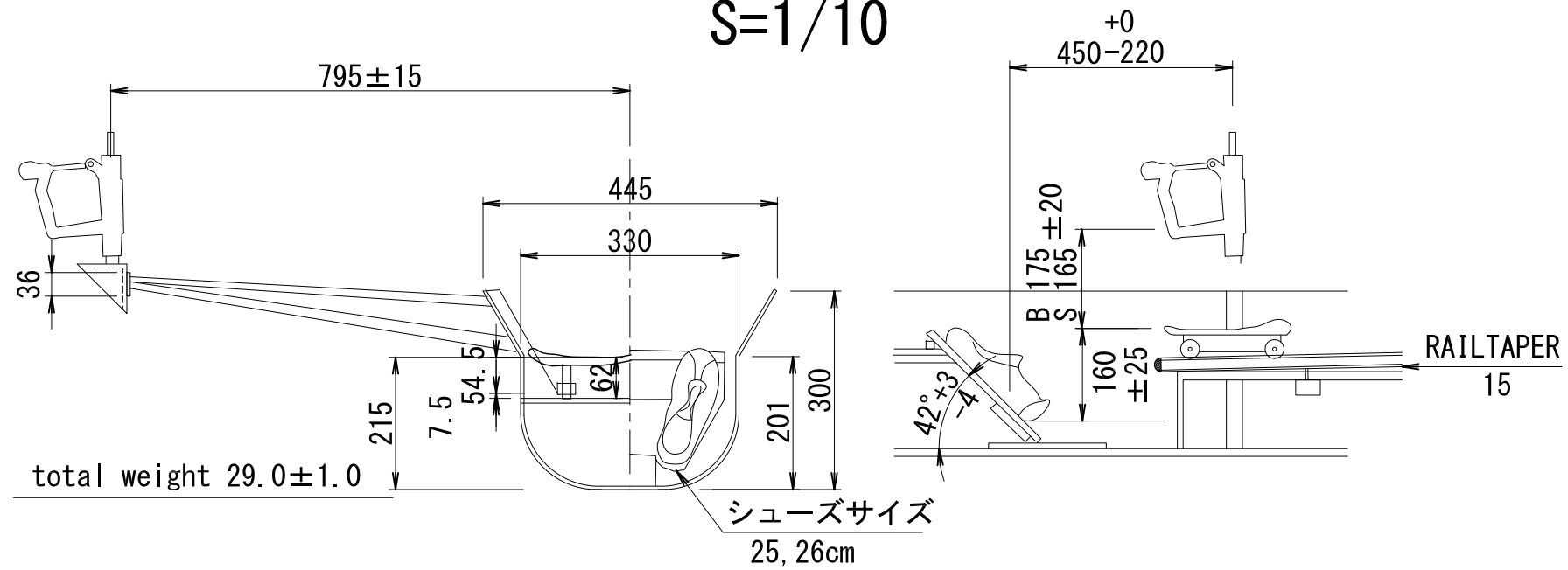
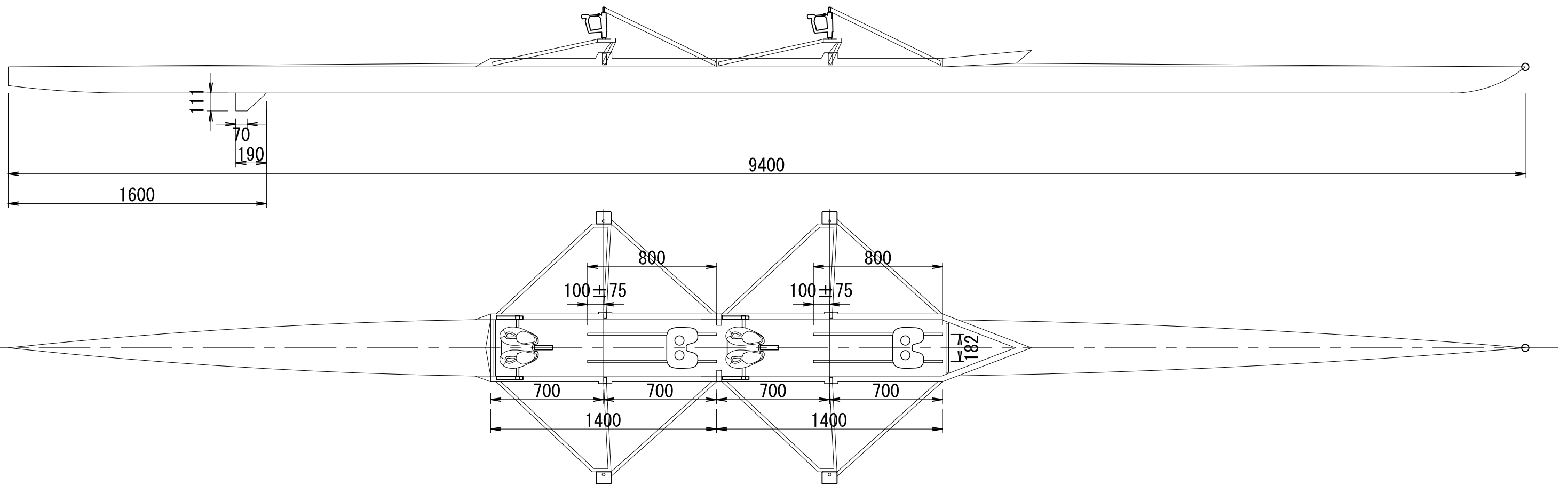


男子用ダブルスカル (DF-2XM) 構造図

S=1/10



S=1/25



変更・訂正

有限 **デルタジャパン** 会社
 〒335-0022 埼玉県戸田市上戸田1-10-1
 TEL. 048-433-4495 FAX. 048-433-4494
 E-mail: boat@delta-japan.co.jp

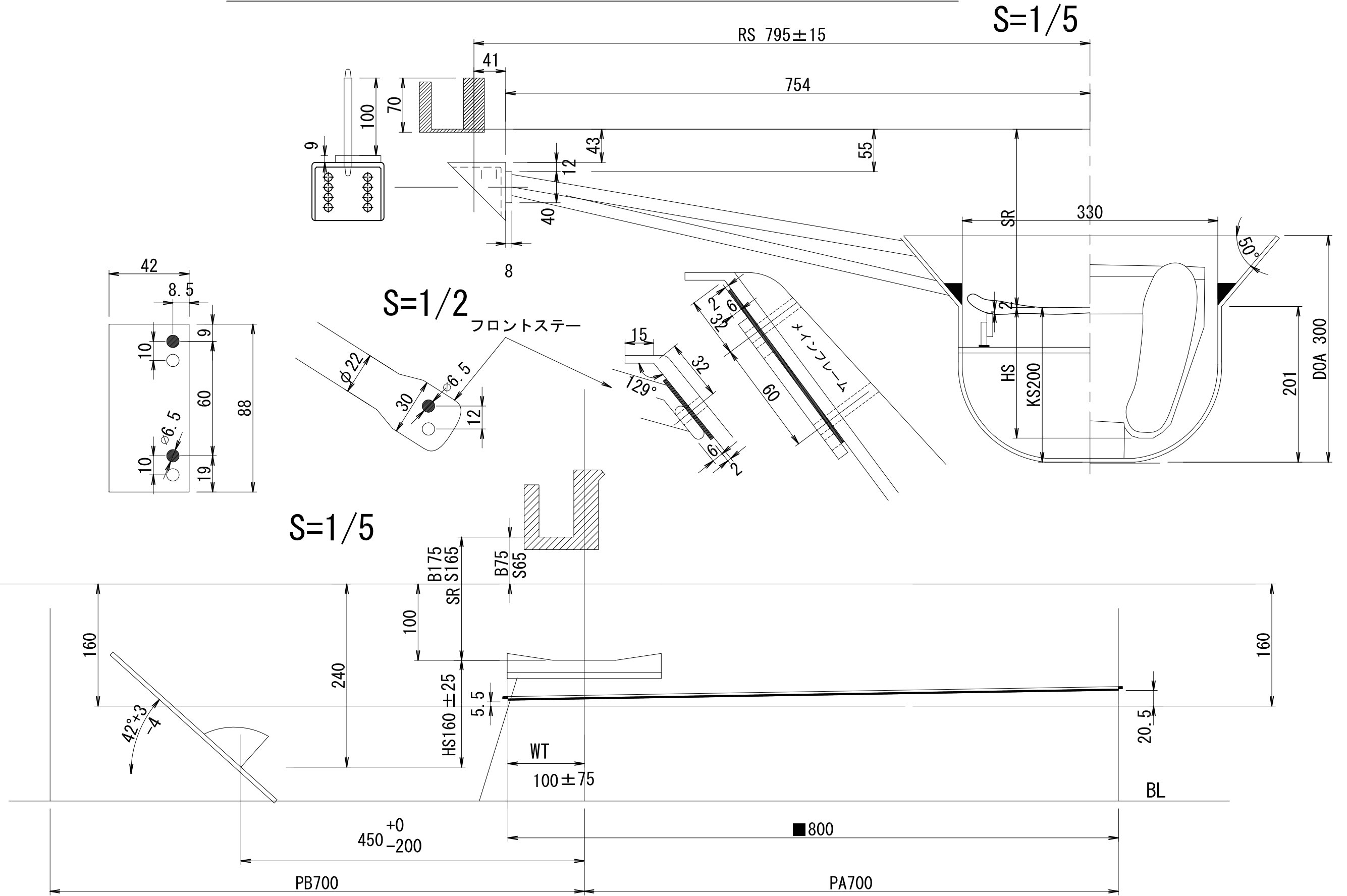
設計 製図 照査 承認

名称 男子用ダブルスカル (DF-2XM)
 図面名称 構造図

認証日
 認証番号

図面番号
 縮尺 1/10, 1/25

男子用ダブルスカル (DF-2XM) リガー構造図



変更・訂正

有限会社 **デルタジャパン**
 〒335-0022 埼玉県戸田市上戸田1-10-1
 TEL. 048-433-4495 FAX. 048-433-4494
 E-mail: boat@deltajapan.co.jp

設計 製図 照査 承認

名称 男子用ダブルスカル (DF-2XM)
 図面名称 リガー構造図

認証日
 認証番号

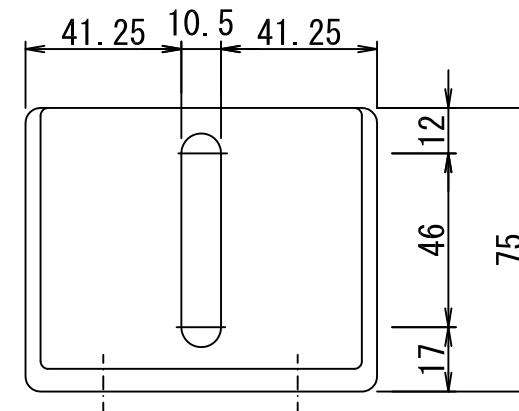
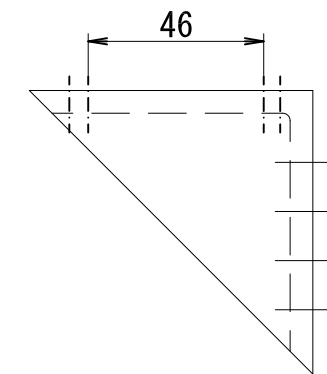
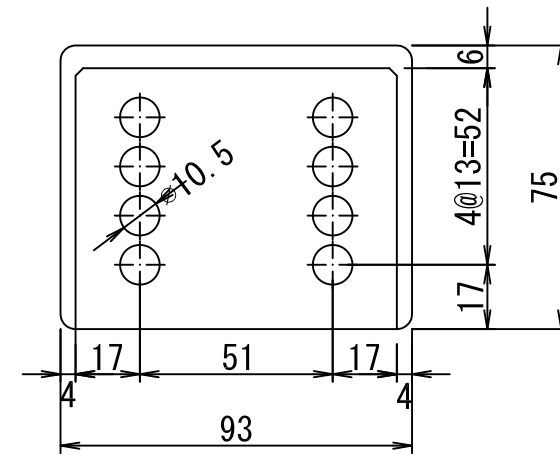
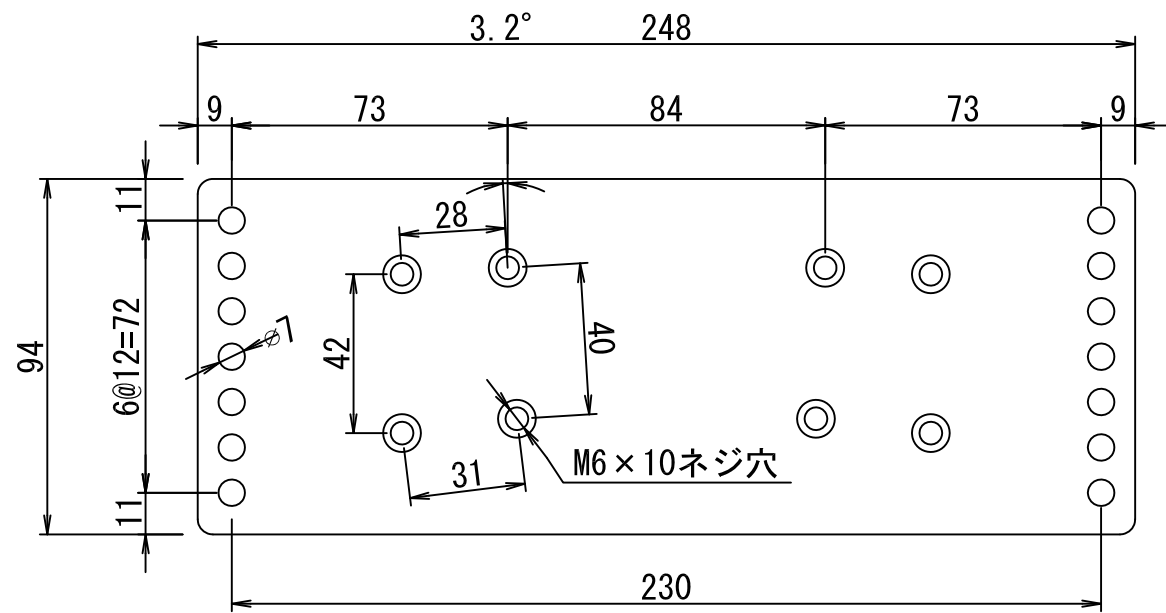
図面番号
 縮尺 1/2, 1/5

男子用ダブルスカル (DF-2XM) 女子用ダブルスカル (DF-2XW) 共通 部品図 (1)

S=1/2

シューズプレート

L板



変更・訂正

有限 **デルタ** ジャパン
 会社
 〒335-0022 埼玉県戸田市上戸田1-10-1
 TEL. 048-433-4495 FAX. 048-433-4494
 E-mail: boat@delta.japan.co.jp

設計 製図 照査 承認

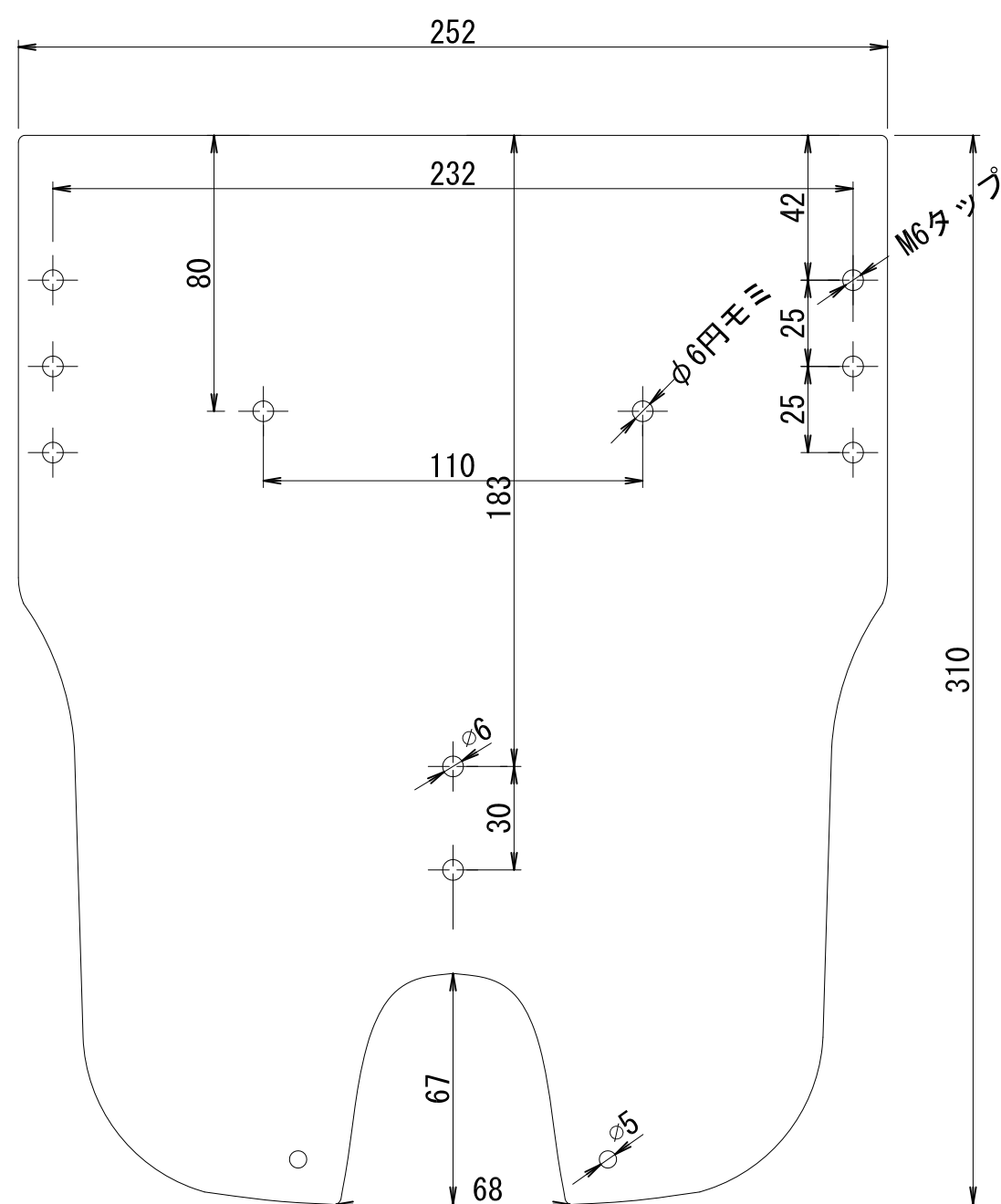
名称 DF-2XM, DF-2XW 共通
 図面名称 部品図 (1)

認証日 図面番号
 認証番号 縮尺 1/2

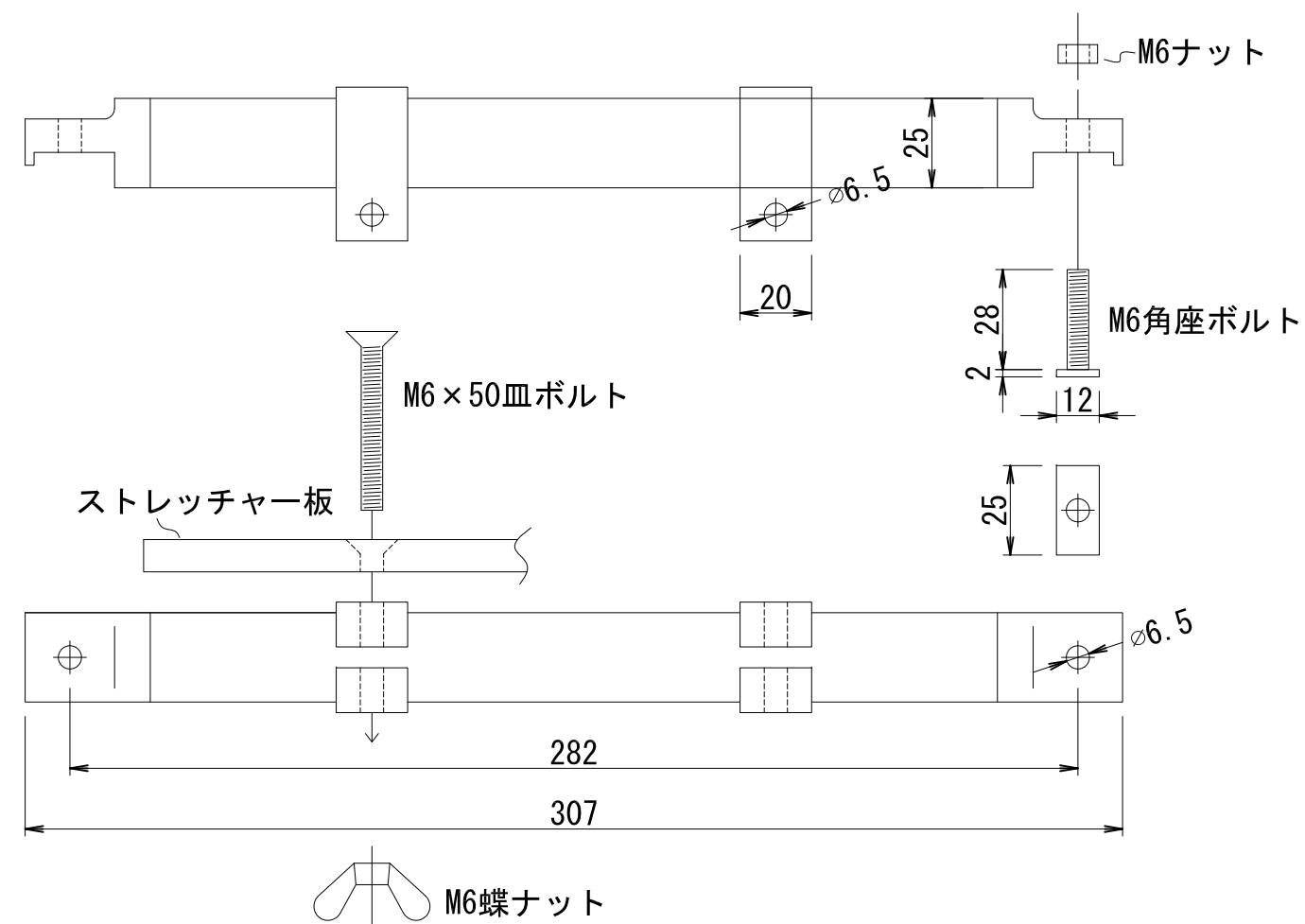
男子用ダブルスカル (DF-2XM) 部品図 (2)

S=1/2

ストレッチャー板



ストレッチャー横バー



変更・訂正

有限 **デルタ** ジャパン
 会社
 〒335-0022 埼玉県戸田市上戸田1-10-1
 TEL. 048-433-4495 FAX. 048-433-4494
 E-mail: boat@delta-japan.co.jp

設計 製図 照査 承認

名称 男子用ダブルスカル (DF-2XM)
 図面名称 部品図 (2)

認証日
 認証番号

図面番号
 縮尺 1/2