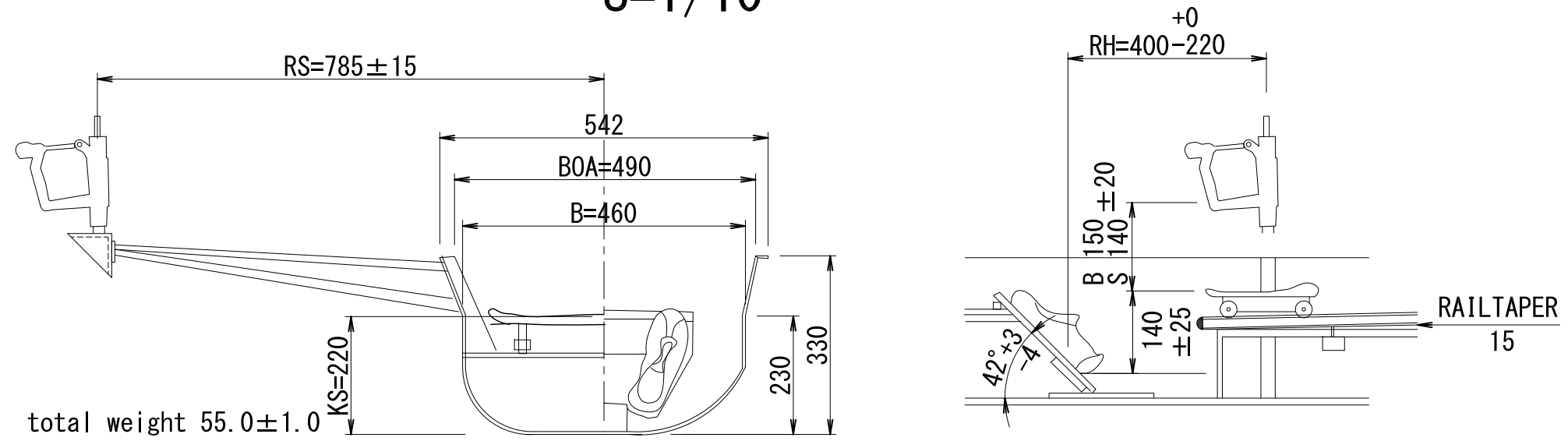
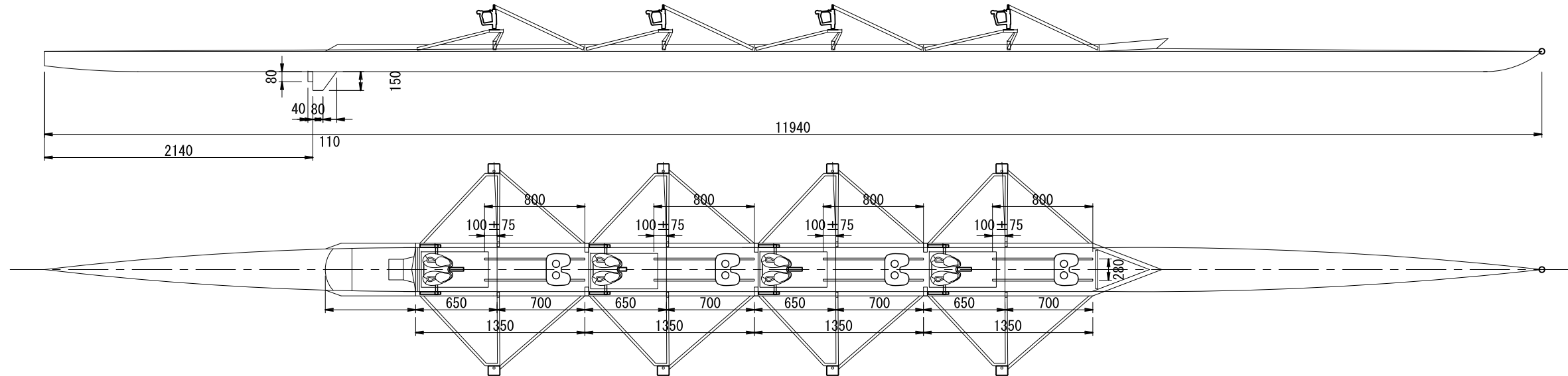


女子用クオードルプル(DJ-4X+W) 構造図

S=1/10



S=1/40



変更・訂正

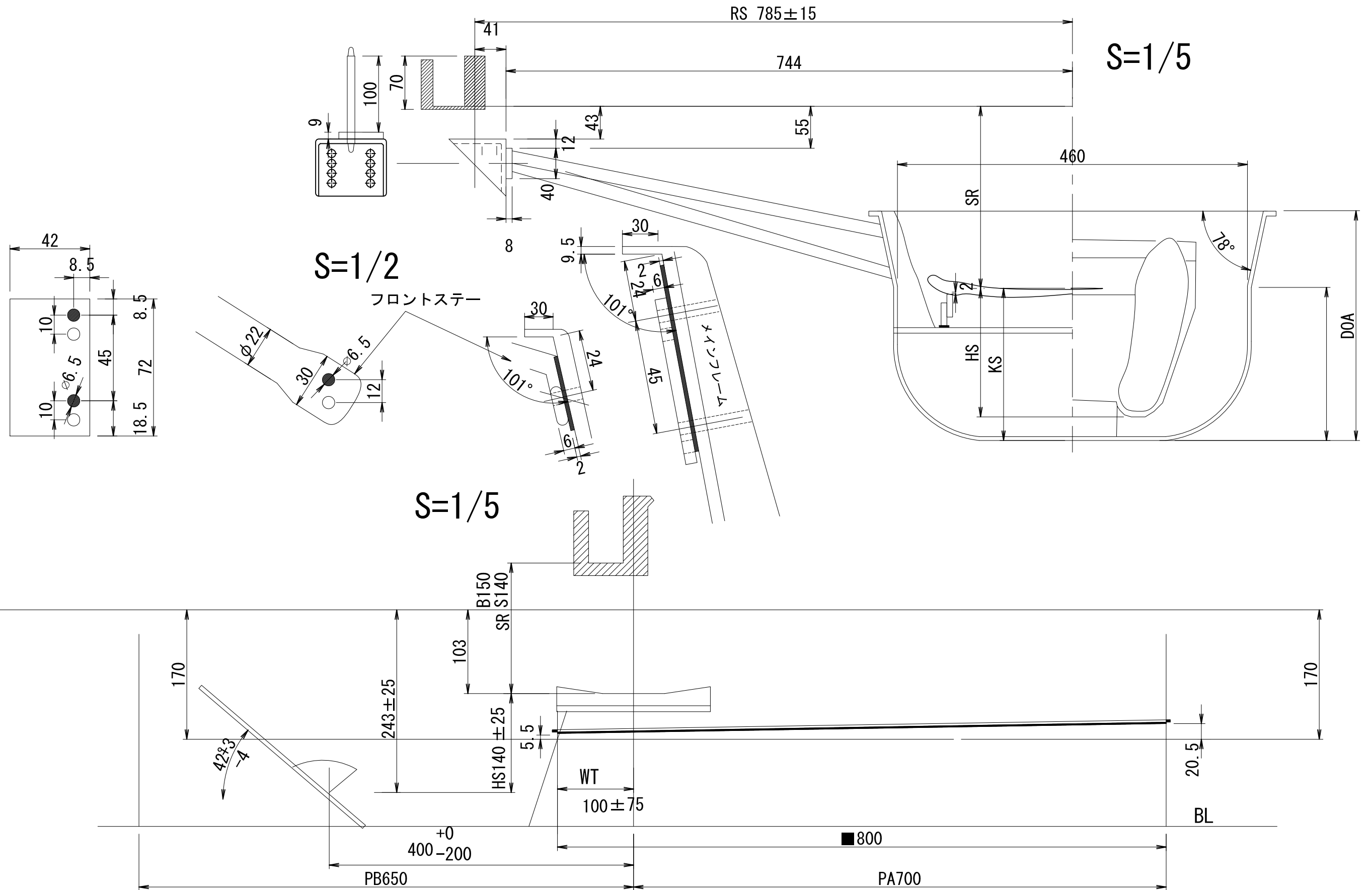
有限 **デルタ** ジャパン
 会社
 〒335-0022 埼玉県戸田市上戸田1-10-1
 TEL. 048-433-4495 FAX. 048-433-4494
 E-mail: boat@delta-japan.co.jp

設計 製図 照査 承認

名称 女子用クオードルプル(DJ-4X+W)
 図面名称 構造図

認証日 図面番号
 認証番号 縮尺 1/10, 1/40

女子用クォードルプル(DJ-4X+W) リガー構造図



変更・訂正

有限 **デルタジャパン** 会社
 〒335-0022 埼玉県戸田市上戸田1-10-1
 TEL. 048-433-4495 FAX. 048-433-4494
 E-mail: boat@delta-japan.co.jp

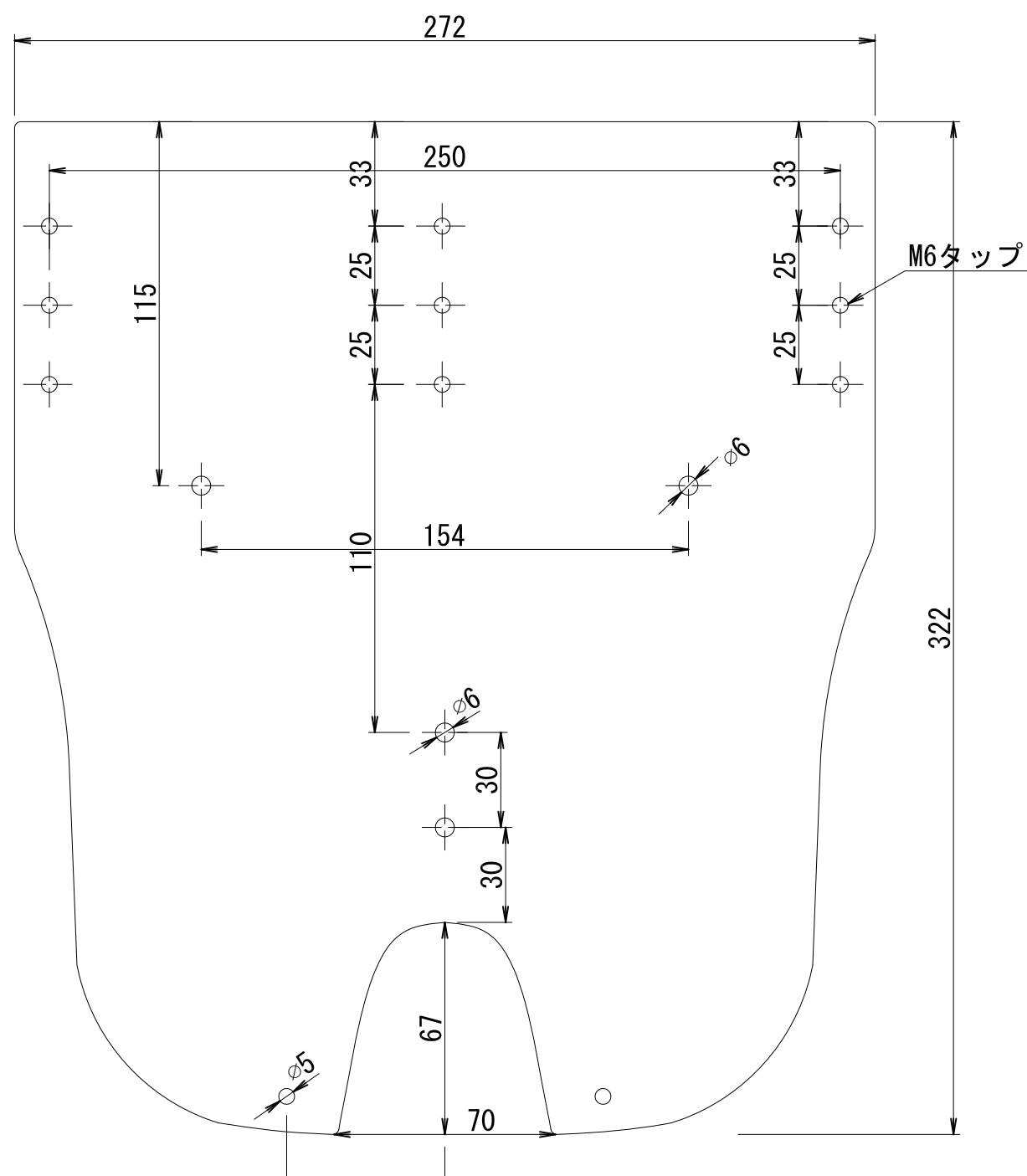
設計	製図	照査	承認	名称
				リガー構造図

図面番号	認証日	図面番号
縮尺	認証番号	縮尺
1/2, 1/5		

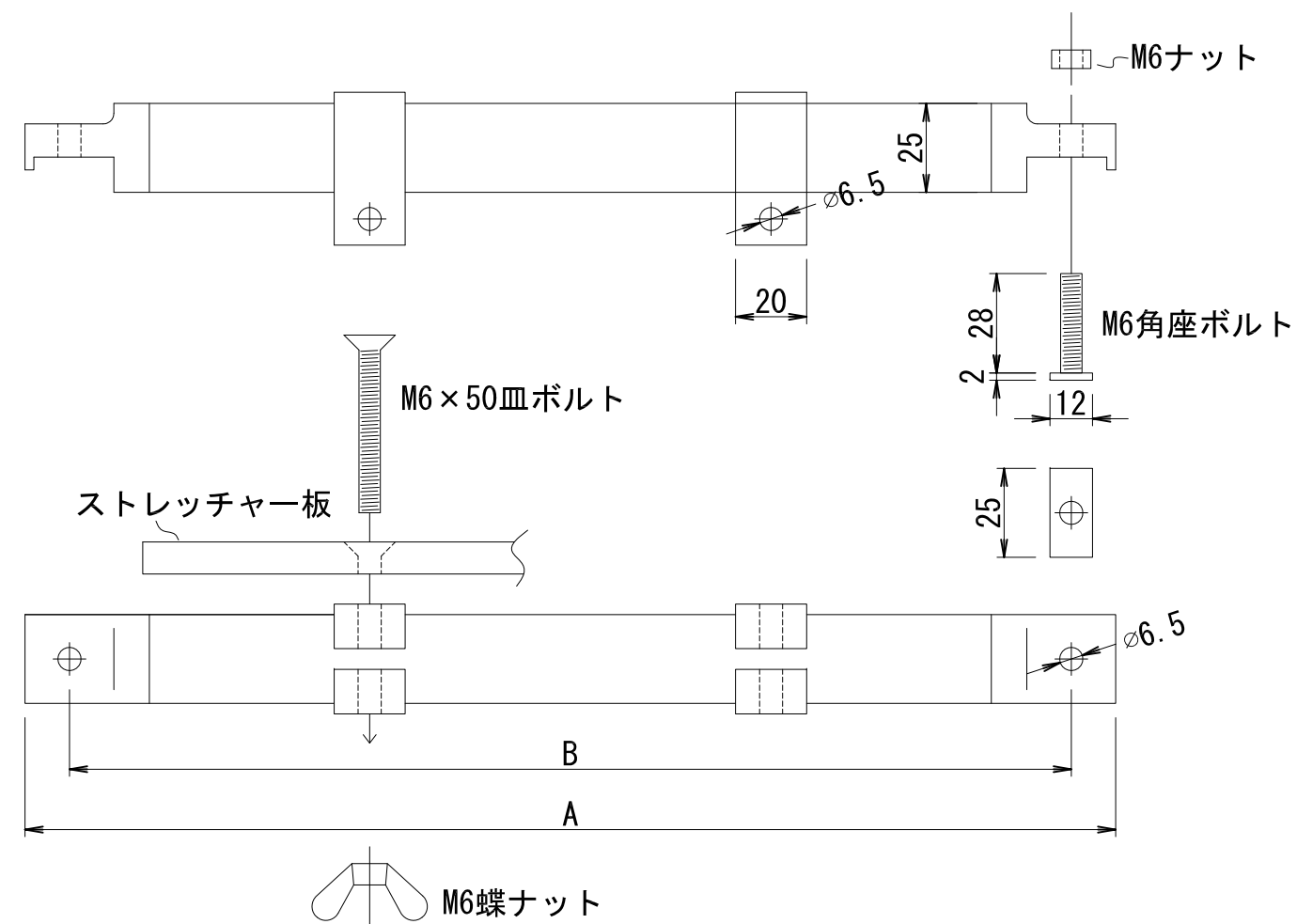
女子用クォードルプル(DJ-4X+W) 部品図(2)

S=1/2

ストレッチャー板



ストレッチャー横バー



	A	B
1#	425	400
2#	433	408
3#	433	408
4#	415	390

変更・訂正

有限 **デルタ** ジャパン
 会社
 〒335-0022 埼玉県戸田市上戸田1-10-1
 TEL. 048-433-4495 FAX. 048-433-4494
 E-mail: boat@delta-japan.co.jp

設計 製図 照査 承認 名称

図面名称
 部品図(2)

認証日
 認証番号
 図面番号
 縮尺
 1/2